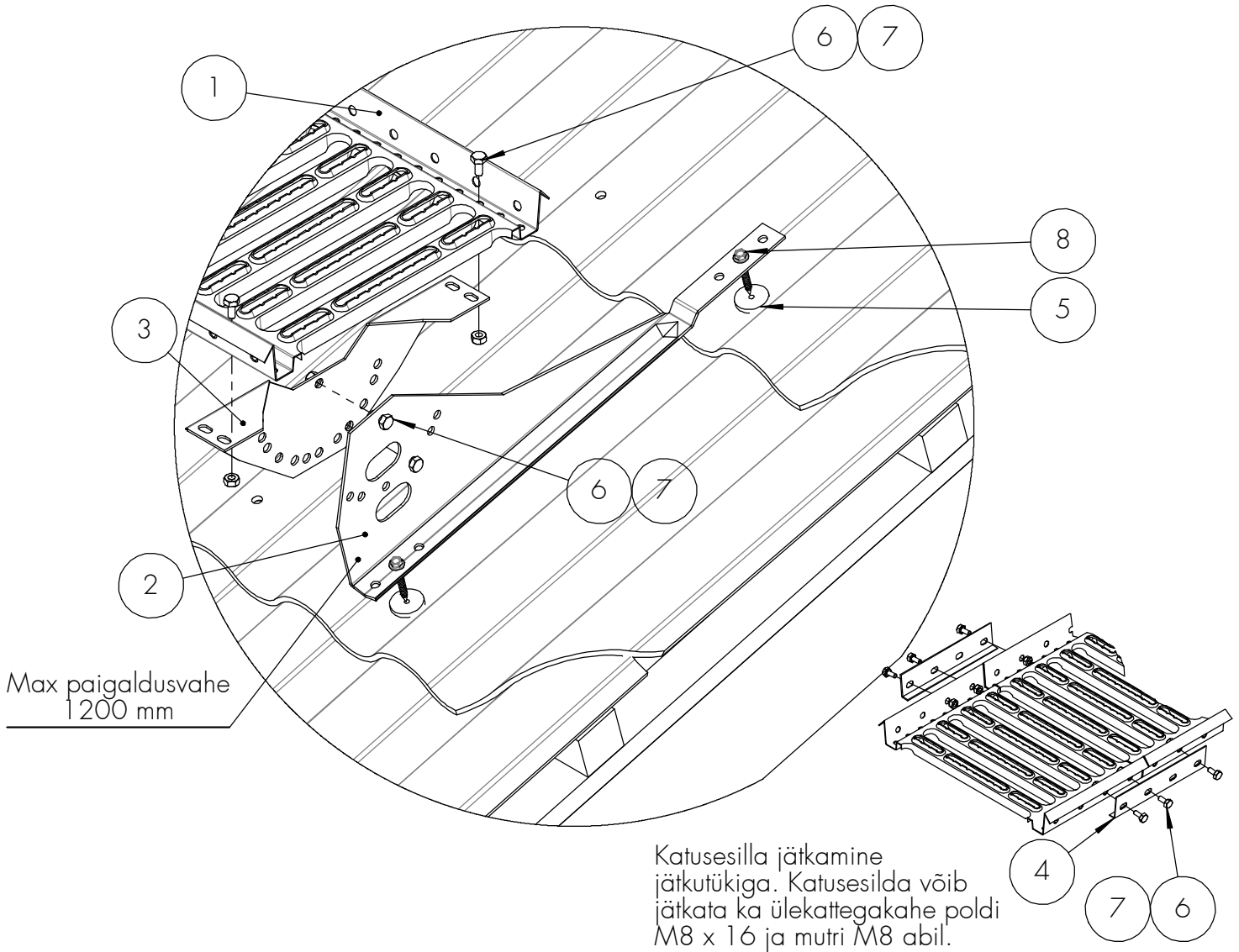


KATUSESILD SWISSPEARL

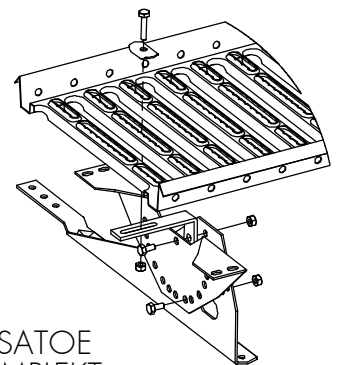


- Swisspearl plaatide pikkus 625 mm
- Katusesilla ots võib ulatuda üle kanduri max 15 cm.
- Kandurite paigaldusvahe max 1200 mm.
- Tihendage läbiviigud alati kummiseibidega
- Arvestage paigaldamisel ohutustoodete hooldus- ja kasutusjuhendi nõudeid (www.orima.fi/www.weckman.ee)



Katusesilla jätkamine jätkutükiga. Katusesilda võib jätkata ka ülekattega kahe poldi M8 x 16 ja mutri M8 abil.

NR	OSA	TOOTENR	KS SP 2,97 m STTCEM, tk	KS SP 2,25 m STTCMC, tk	KS SP 1,21 m STTCMB, tk
1	KATUSESILD 2,97 m KATUSESILD 2,25 m KATUSESILD 1,21 m	30030 30200 30030	1	1	1
2	KINNITI SWISSPEARL	31850	4	3	2
3	KATUSESILLA KANDUR	30060	4	3	2
4	JÄTKUTÜKK	30040	4	4	4
5	TIHENDUSSEIB	17100	8	6	4
6	KUUSKANTPOLT M8x16	17031	22	18	14
7	KUUSKANTMUTTER M8	17021	22	18	14
8	KATUSEKRUVI 7x50	17271	8	6	4
9	OTSATOE KOMPLEKT	35110		1	1



OTSATOE
KOMPLEKT
Kasutada lühem katusesild
liini kui 2.5 m.

NBI Kasutada polte
M8 8.8 (ISO 898).