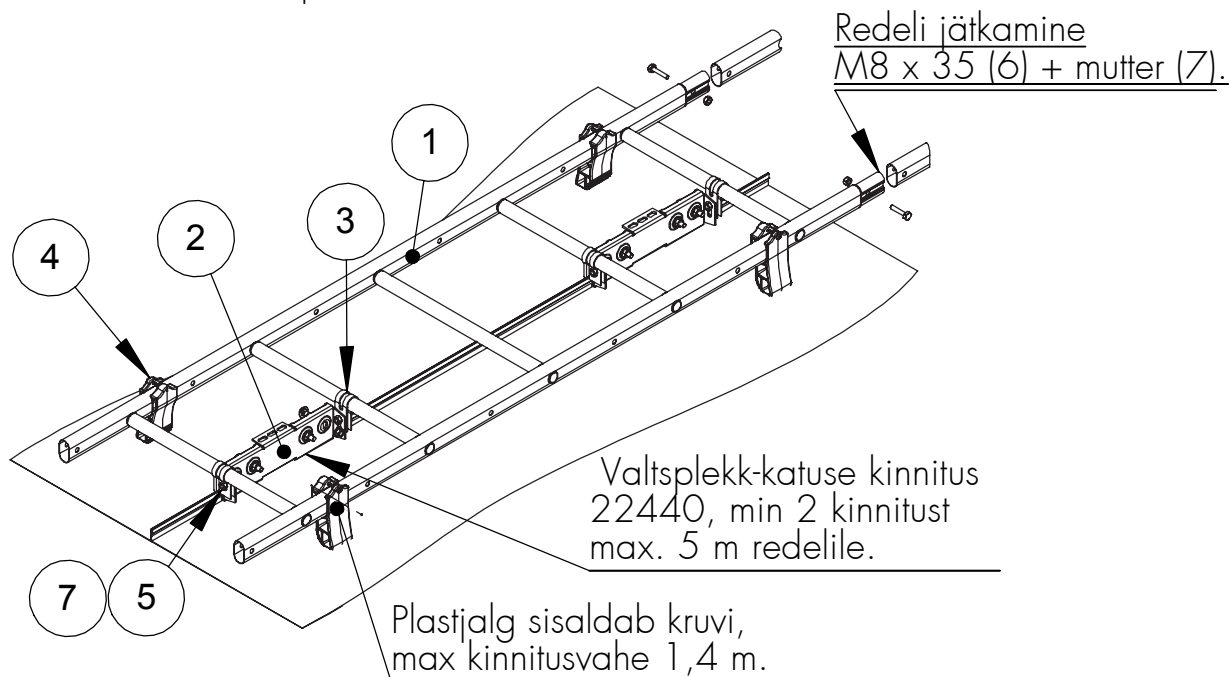
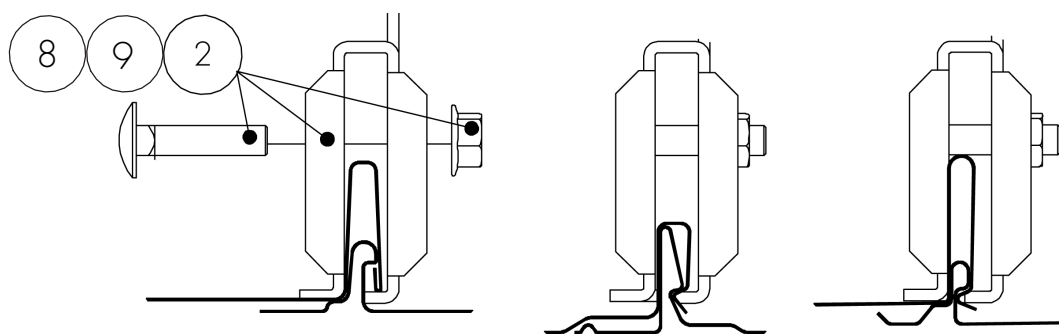


KLASSI 2 KATUSEREDEL VALTSPLEKK-KATUSTELE KESKKINNITUSEGA

- Katuse redelite juures on soovitatav kasutada lumetõkkeid.
- Arvestage paigaldamisel veebilehel www.orima.fi / www.weckman.ee esitatud ohutustoodete hooldus- ja kasutusjuhiseid ning juhendi RT 85-11132 eeskirju.

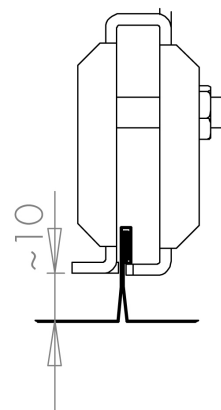


PAIGALDAMINE ERI TÜÜPI VALTSPLEKK-KATUSTELE



Pinguta kinniti kruvisid, kuid jälgi, et neid üle ei keerataks. Kinniti küljed peavad olema lähestikku, kuid mitte mōlkis ega deformeerunud.

PAIGALDAMINE PÜSTVALTSPLEKK-KATUSELE NB! Tõstke kinnitust.



NR	OSA	TOOTE-NR	SAS2C2 tk	SAS2LC2 tk
1	MOODULREDEL	*		
2	VALTSPLEKK-KATUSE KINNITUS	22440	2	1
3	KLAMBER	20420	4	2
4	PLASTJALG	20240	8	4
5	KUUSKANTPOLT M8 x 25	17041	4	2
6	KUUSKANTPOLT M8 x 35	17051	2	2
7	KUUSKANTMUTTER M8	17021	6	4
8	LUKUSTUSPOLT M8 x 40	17191	8	4
9	ÄÄRIKMUTTER M8	17201	8	4

* Redelite standard pikkused:
1,5 m, 2,1 m, 3,0 m ja 4,2 m.

NB! Kasutada polte M8 8.8
(ISO 898).