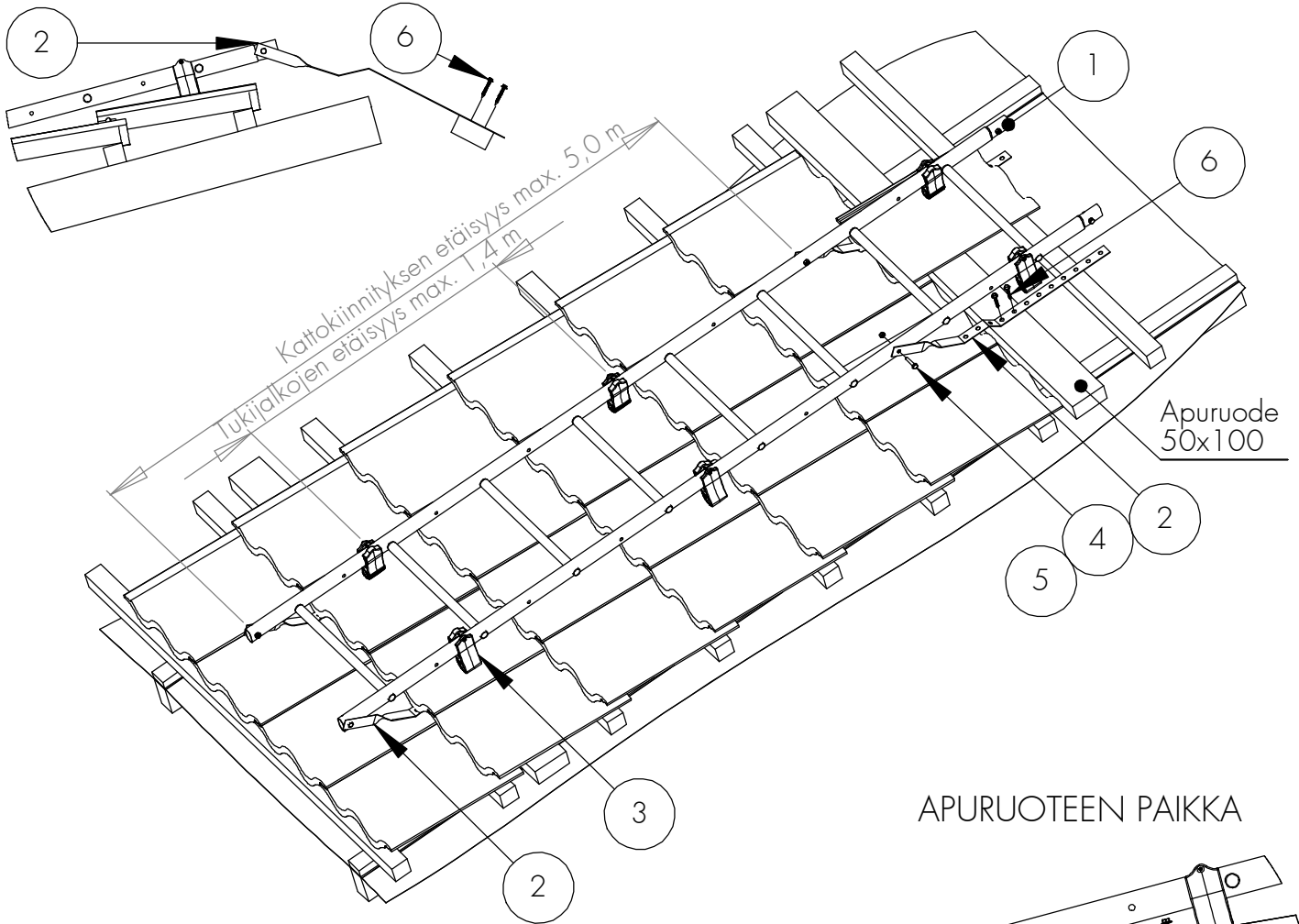


# KATTOTIKAS LUOKKA 2 TIILIKATOLLE

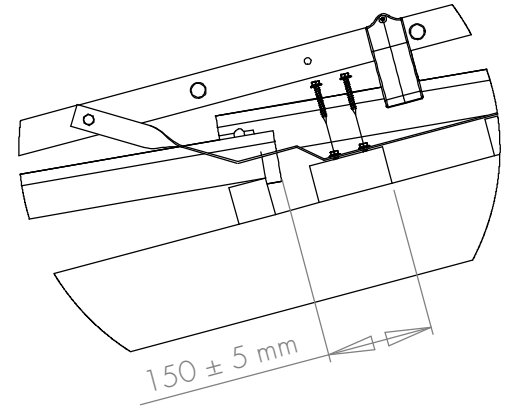
Katolla olevien tikkaiden yhteydessä on syytä käyttää lumiestettä.

## KIINNITYS KATON HARJAN YLI

# AS9C2



## APURUOTEEN PAIKKA



- Kiinnitä 50x100 apuvuode kattotuoliin kahdella min. 8x140 kansiruuvilla/kattotuoli.
- Kiinnitä K-kiinnikkeet ja muovijalat tikkaisiin. Asenna K-kiinnikkeet apuruoteisiin 2 LVI-ruuvilla/K-kiinnike. K-kiinnikkeiden etäisyys toisistaan max. 5,0 m.
- HUOM! Älä sijoita muovijalkaa aivan tiilen päähän tai reunaan. Muovijalkojen asennusväli max. 1,4 m
- Tikkaan yläpään voi kiinnittää myös katon harjan yli runkorakenteeseen harjatiilen alle 2 kpl 7x50 LVI-ruuvilla/K-kiinnike.
- Jos kattotikas ei ole kiinnitetty seinätikkaaseen, tarvitaan 2 kpl lisää K-kiinnikkeitä kattotikkaan alapään kiinnitykseen.

NRO	OSA	TUOTENRO	AS9C2 (SAS9C2) kpl
1	MODULITIKAS*		
2	K-KIINNIKE	20180	4
3	MUOVIJALKA	20240	10
4	KUUSIORUUVI M8x35	17051	4
5	MUTTERI M8	17021	4
6	LVI-RUUVI 7x50	17271	8

\*Tikasrunkojen pituudet: 1,5 m; 2,0 m; 3,0 m ja 4,2 m.

Huomioi asennuksessa Hoito- ja käyttöohjeet [www.orima.fi](http://www.orima.fi) sekä RT 85-11132 -ohjetiedoston ohjeet.

HUOM! Käytettävä ruuvien lujutta M8 8.8 (ISO898)