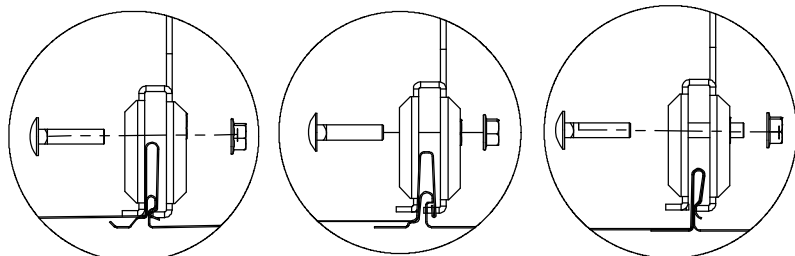
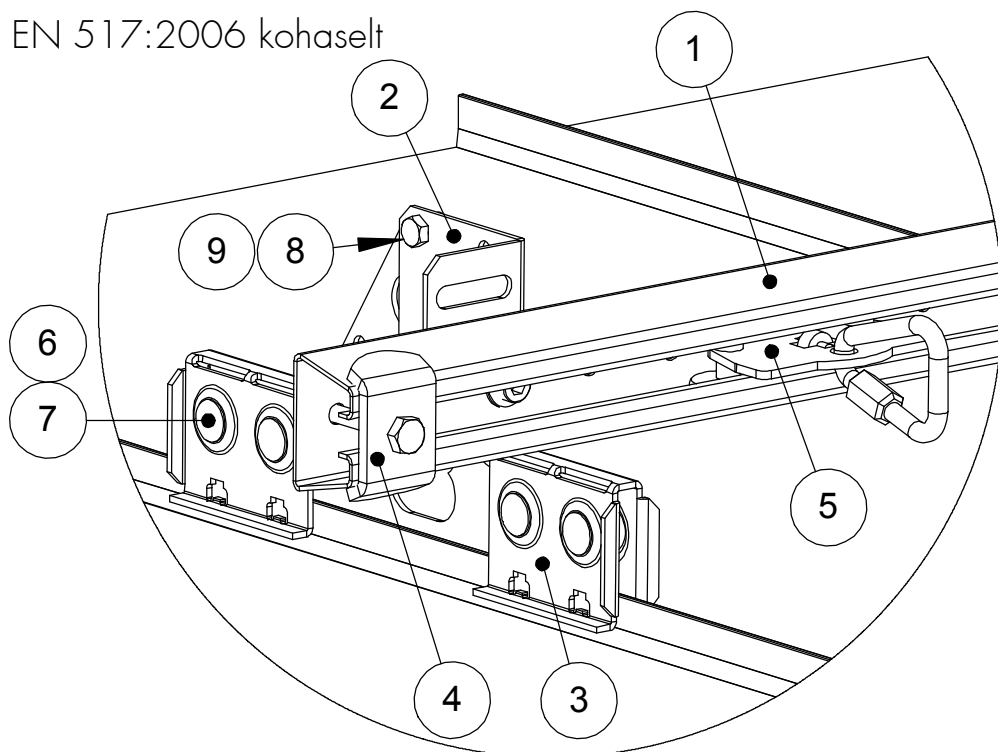
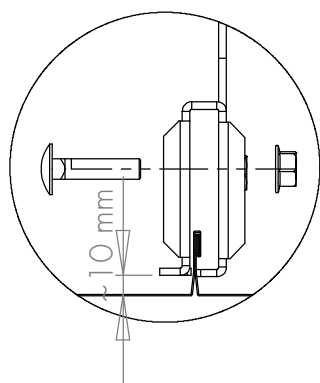


HORISONTAALRÖÖBAS VALTSPLEKIST KATUSELE KINNITUSJALAGA 32200

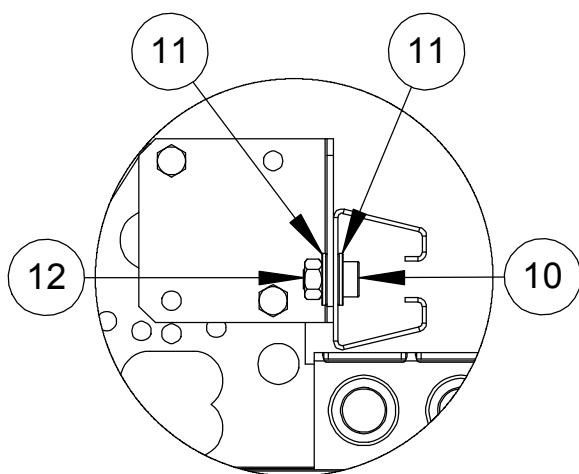
ORIMA®
PHK3002

- Kasutada alati vähemalt kolme kinnitusjalga
- Kinnitusjalgade suurim vahe võib olla 1200mm
- Kinnituspoldid pingutada momendiga 20Nm
- Horisontaalrööpa otsa üleulatus mitte üle 150mm
- Juhindu ka üldisest Orima hooldus- ja kasutusjuhendist ning TR 85-11132 juhistest.
- Toode on katsetatud standardi EN 517:2006 kohaselt

Paigaldus valtsitud katusele.
NB! Tõsta kinnitusjalg 10mm



Kinnitusjala paigaldus eri tüüpi kannavaltspüüfil-katustel



Horisontaalrööpa kinnitamisel
2 seibi/kinnitus

POS	OSA	TOOTE KOOD	PHK3002, tk	PHKL02, tk
1	Horisontaalrööbas 3,0m	33030	1	
2	Horisontaalrööpa kinnitus	33290	4	1
3	KS/LE/VLE-kinnitusjalg 2-P	32200	4	1
4	Ohutusrööpa ots kinnine	33110		
5	Ohutusrihma vanker	33090		
6	Kinnituspolt M8x40	17191	16	4
7	Mutter M8 laia äärega	17201	16	4
8	Polt M8x16	17031	8	2
9	Mutter M8	17021	8	2
10	Roostevaba polt M10x25	17004	4	1
11	Roostevaba seib 13/24	17984	8	2
12	Roostevaba mutter M10	17374	4	1

TÄHELEPANU! Poltide M8 tugevusklass peab olema 8.8 (ISO898)