



SEINAREDEL

Paigalduskomplekt **AS1**

Lisajalad **AS1L**

Ülakaare tugi, torumudel **AS1T**

Seljakaared **DS**

Ronimistöke

Ülakaare tugi

Jätkuosa

Külgväljumine

Külgkinnitus

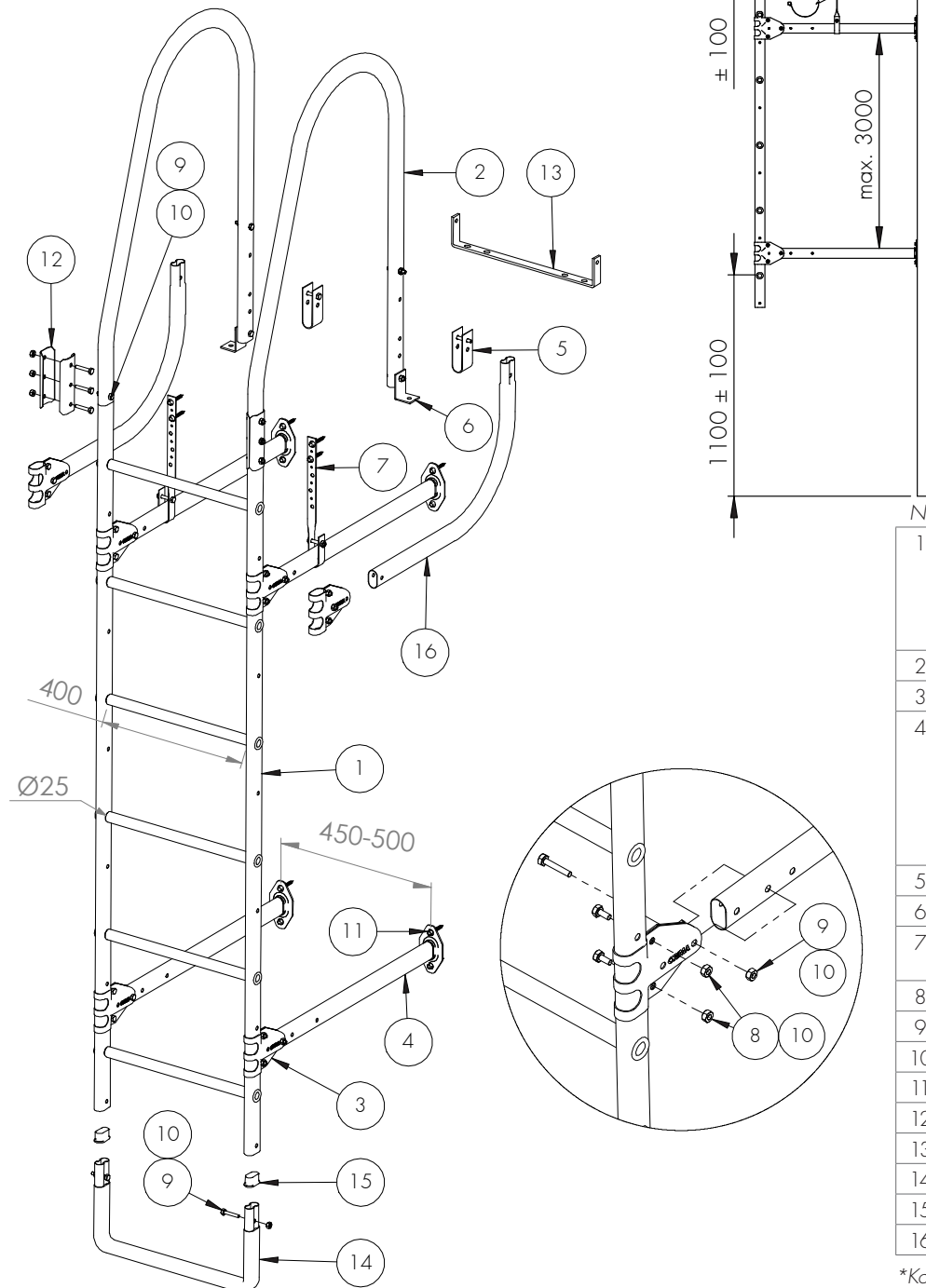
ASUKOHA VALIK

Seinaredeli sobivaimaks asukohaks on maja otsasein, kus seinaredelile ei mõju lumekoormus. Kui seinaredel kinnitatakse maja küljele, soovitame paigaldada seinaredeli kummalegi poole lumetöked.

- Redeli seinajalad mõõdetakse nii, et astmete keskpunkti kaugus räästast on vähemalt 200 mm. Jalga saab teha lühemaks.
- Ülemise pulga kõrgus ± 100 mm räästast
- Alumise pulga kõrgus 1100 ± 100 mm maapinnast või muult tasapinnalt

Seinajalgade asukoht:

- Ülemised seinajalad kinnitatakse võimalikult lähedale
- Alumised seinajalad kinnitatakse esimese ja teise pulga vahele
- Seinajalgade vahe maksimaalselt 3000 mm
- Kasuta R-kinnitit 50 cm või pikema seinajala puhul.

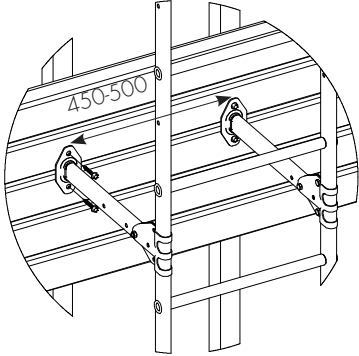


Nr	Nimi	Tootenr	AS1 tk	AS1L tk
1	Moodulredel 1,5 m	20010		
	2,1 m	20110		
	3,0 m	20050		
	4,2 m	20070		
2	Ülakaar	20080	2	
3	Ühendusklamber	20290	4	2
4	Seinajalg 20 cm	20940		
	25-40 cm	20730		
	55-70 cm	20740		
	85-100 cm	20750	4	2
	115-130 cm	20760		
5	U-klamber	20120	2	
6	L-klamber	20130	2	
7	R-kinniti (räästakinniti) üle 50 cm seinajalgadele	20140	(2)	
8	Kuusantpolt M8x16	17031	8	4
9	Kuusantpolt M8x40	17301	10	4
10	Kuusantmutter M8	17021	18	8
11	LVI-kruvi 7x50	17271	14	4
12	Ülakaare tugidetail*	35620		
13	Ülakaare katusesillakinniti*	20260		
14	Alakaar*	20250		
15	Plastikust kork, must*	20150		
16	Ülakaare tugi, torumudel*	20540		

*Kokkusobivad tooted

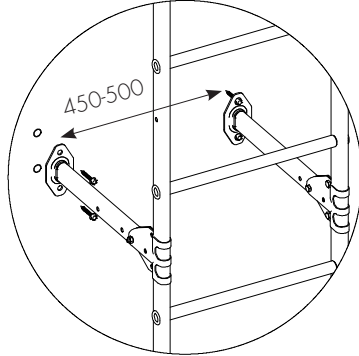
SEINAJALGADE KINNITUS

Seinajalgade kinnitusvahendid valitakse vastavalt seina materjalile. Seinajalad kinnitatakse võimalusel alati seina kandvale kohale. Parema stabiilsuse tagamiseks paigaldatakse seinajalad alati pisut laiemalt kui redeli raam.



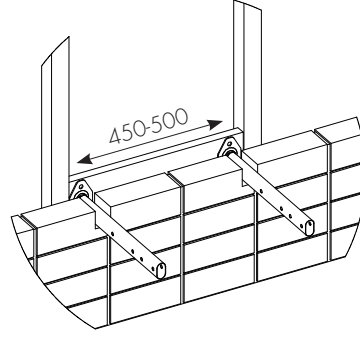
PUITKARKASS- VÕI -PANEELSEIN

- Paneeli paksus min. 20 mm.
- 2 tk 7x50 LVI-kruvi/seinajalga.



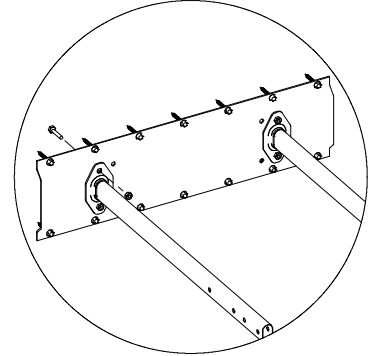
FIBO-, KIVI- JA TELLISSEIN

- Vastavalt materjalile valitud nailon- või metallkork, lisaks 2 tk 7x50 LVI-kruvi/seinajalga
- Alternatiivne kinnitamine sobiva kiilu või keemilise ankruga.



TELLISSEIN ENNE VALAMIST

- Kinnitamine karkassile 2 tk 7x50 LVI-kruvi/seinajalga.

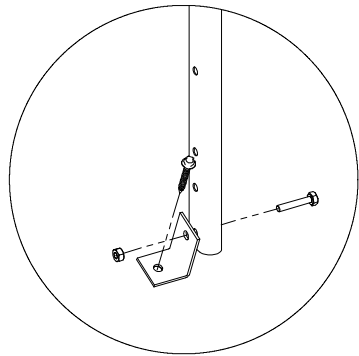


SANDWICH-PANEELID PAROC KINNITI 20640

- Kinnita kõigepealt seinajalad Paroc-kinnitile 2 tk M8x16 polt ja mutter/seinajalga.
- Kinnita Paroc-kinniti seinale 14 tk 4,8x25 katusekruvi või 7x50 LVI-kruvi/kinniti.

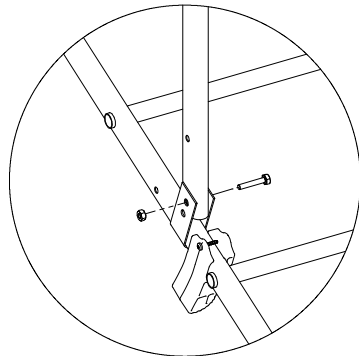
ÜLAKAARTE KINNITUS

Kinnita võimalusel alati ülakaared.



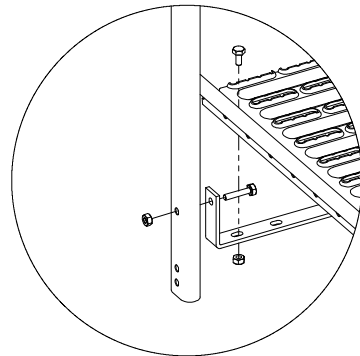
KATUSEKONSTRUKTSIOONI KÜLGE L-KLAMBER 20130

- Kinnita ülakaared L-klambritega (M8x40 polt + mutter).
- Kinnitamine katusekonstruktsioonidele 1 tk 7x50 LVI-kruvi/L-klamber. Pingutage.



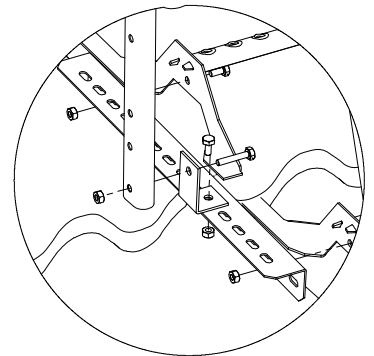
KATUSEREDELIL KÜLGE U-KLAMBER 20120

- Kinnita U-klamber redeliraami ümber ja kinnita ülakaarte (M8x40 polt + mutter/ülakaar).



KATUSESILLA KÜLGE ÜLAKAARE KATUSESILLAKINNITI 20260

- Kinnita katusesillakinniti katusesilla põhja (2 tk M8x16 polt + mutter).
- Kinnita ülakaared katusesillakinniti külgedele (M8x40 polt + mutter/ülakaar).



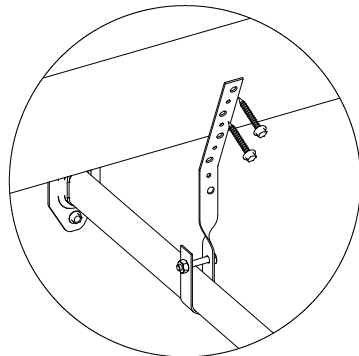
KINNITUSRAUD 23070 KIVIKATUSE KÜLGE, L-KLAMBER 20130

- Kinnita kinnitusraud kahe katusekivi vahele läbi ovaalsete küljeaukude (M8x16 polt + mutter).
- Kinnita L-klamber kinnitusrauda pealispinnale (M8x16 polt + mutter).
- Kinnita ülakaared L-klambritega (M8x40 polt + mutter).
- Ülakaare tuge (35620) kasutamine soovitatav.

RÄÄSTAKINNITI (R-KINNITI) 20140

Kasuta räästakinnitit, kui seinajalg on 50 cm või pikem.

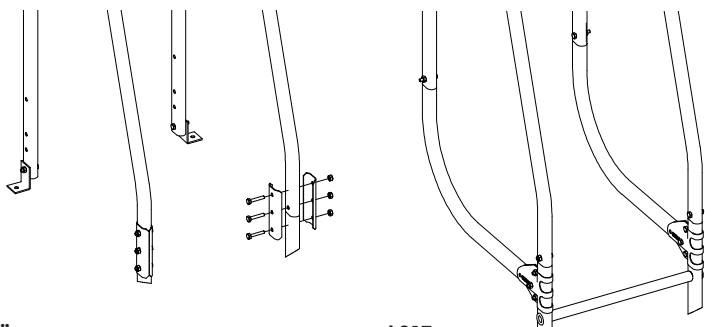
- Kinnita R-kinniti ülemistele seinajalgadele (M8x40 polt + mutter).
- Kinnita räästa külge 2 tk 7x50 LVI-kruvi/kinniti.
- Kinnitatakse alati karkassi konstruktsioonile.



	Tootenr	tk
Katusesillakinniti	20260	1
Kuuskantpolt M8x16	17031	2
Kuuskantpolt M8x40	17301	2
Kuuskanmutter M8	17021	4

	Tootenr	tk
Kinnitusraud	23070	2
L-klamber	20130	2
Kuuskantpolt M8x16	17031	6
Kuuskantpolt M8x40	17301	2
Kuuskanmutter M8	17021	8
Ülakaare toed	35620	1

ÜLAKAARTE TOESTUS



ÜLAKAARE TOED 35620

- Fikseeri ülakaare toed keskmiste paigaldusavade abil (M8x40 polt + mutter).
- Puuri paigaldusavad ülakaare ja redeli raami külge.
- Kinnita toestus.

ASIT ÜLAKAARE TUGI, TORUMUDEL

- Kasutatakse juhul, kui ülakaart ei kinnitata. Vajadusel võib ülakaart lühemaks teha.
- Kinnita toe lühendatud ots ülakaarele.
- Kinnita toe teine ots ühendusklambri abil redeli raamile.

35620	Tootenr	tk
Ülakaare tugi	20410	4
Kuuskantpolt M8x40	17301	6
Kuuskantmutter M8	17021	6

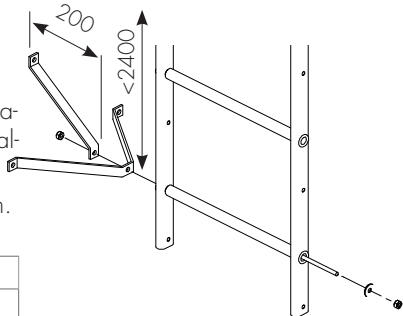
ASIT	Tootenr	tk
Ülakaare tugi, torumudel	20540	2
Ühendusklamber	20290	2
Kuuskantpolt M8x16	17031	4
Kuuskantpolt M8x40	17301	4
Kuuskantmutter M8	17021	8

KÜLGKINNITUS

KÜLGKINNITUSE KOMPLEKT 20270

- Kaugus seinast 200 mm.
- Kinnita seinale sobivate kinnitusvahenditega (vt. eelmine lk. Seinajalgade kinnitus).
- Külgkinnituste kaugus max 2,4 m.

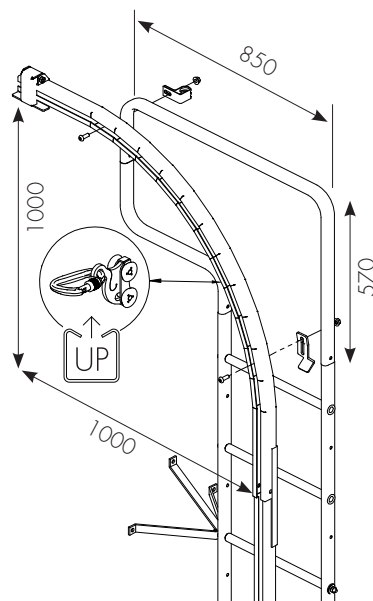
20270	Tootenr	tk
Veolatt	373269-1	1
Tugilatt	373269-2	1
Keermelatt M10 RST	17534	1
Seib M10	17961	1
Kuuskantmutter M10 RST	17374	2



KÜLGVÄLUMINE: EVAKUATSIONIKAAR KOMPLEKT KÜLGKSUUNAS 33780

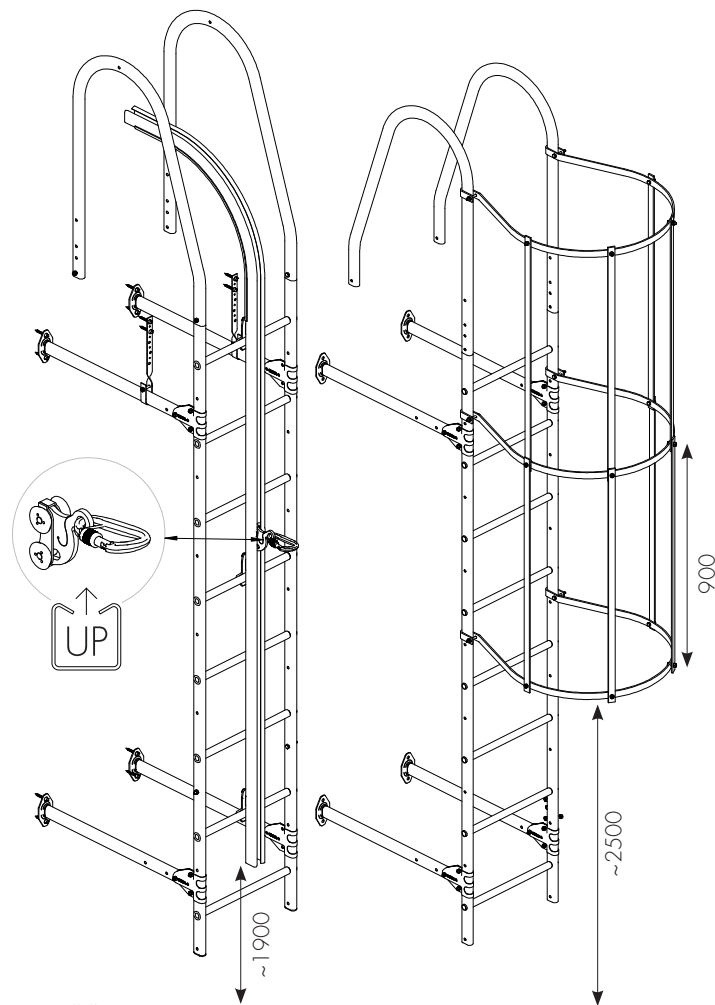
- Kõrgus ja laius 1 m.
- Sobib paigaldamiseks redeli paremale kui vasakule poole.

33780	Tootenr	tk
Evakuatsioonikaar küljele	33770	1
Kaarekinnituskomplekt	33220	1
Pikenduskomplekt	33840	1
Pulkkinnitiite komplekt	33860	1
Vabastav vankritõke	33810	1
Küljeredeli ülemine piire	20890	
Tõusuvanker	33880	



REDELI TURVAVARUSTUS

Seinaredelid, mille kõrgus on 8 m või rohkem, peavad olema varustatud turvarööpa või turvapuurga. RakMk F2.



TURVARÖÖBAS

- Turvarööbas peab jääma maast vähemalt 1,9 m kõrgusele.
- Paigalda redeli seinajalad tavapärast 3 m tihedamini

	Tootenr
Evakuatsioonikaar 2,6 m	33870
Turvarööbas 3 m	33800
Pikenduskomplekt	33840
Pulkkinnitiite komplekt	33860
Tõusuvanker	33880

Täpsemad juhised leiad tõusurööpa paigaldusjuhistest www.orima.fi

SELJAKAARED

Seljakaarte puhul paigaldatakse redeli ülakaared pööratuna!

- Seljakaarte vahe 900 mm.
- Alumine turvakaar ~2,5 m tasapinnast.
- Paigalda redeli seinakinnitused tavapärase 3-meetrise kinnituskauguse asemel tihedamalt

SELJAKAARED KOMPLEKT 1,8 m

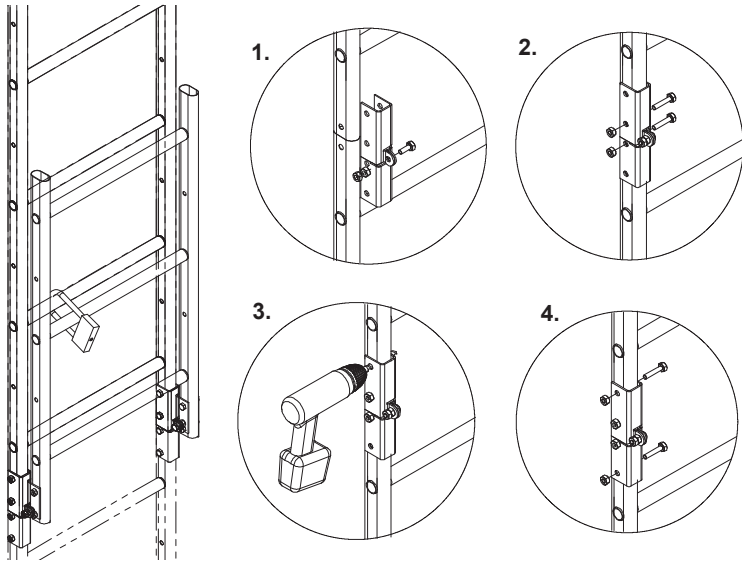
SDS	Tootenr	tk
Seljakaar	24010	3
Püstlatt	24020	8
Seljakaare paigalduskomplekt	35271	3

SELJAKAARED LISAKOMPLEKT 0,9 m

SDSL	Tootenr	tk
Seljakaar	24010	3
Püstlatt	24020	8
Seljakaare paigalduskomplekt	35271	3

RONIMISTÖKE

Kasutatakse elumajade ning muude hoonete juures, kus on vajalik redelile ronimise takistamine, nt laste puhul.



JÄTKUOSA 35630

Jätakuosa kõrgus max 2 m. Lukustatakse pika aasaga tabalukuga.

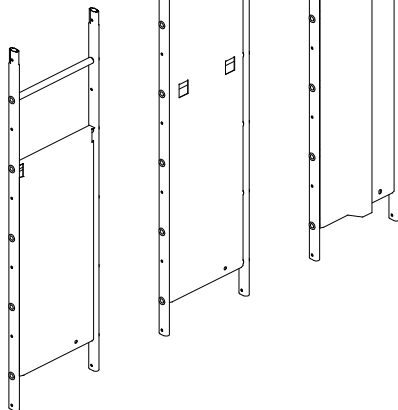
- Pane kokku jätakuosa (M8x25 polt + 2 tk M8 mutter)
- Kinnita see redeli lühendamata otsas olevatesse aukudesse (M8x40 polt + mutter).
- Puuri augud alumise redeli raami sisse.
- Kinnita jätakuosa alla puuritud aukudesse (M8x40 polt + mutter).

35630	Tootenr	tk
Jätakuosa 1/2	20470	4
Kuusioruuvi M8x25	17041	2
Kuusioruuvi M8x40	17301	8
Kuusiomutteri M8	17021	12

RONIMISTÖKE

- Kinnitatakse redeli pulga külge.
- Lukustamiseks ava pika aasaga tabalukule.

	Tootenr
Ronimistöke 0,9 m	20400
Ronimistöke 2,1 m	20440
Ronimistöke turvarööpaga redelile 2,1 m	20340



KASUTAMINE

KKõikidel hoonetel peab olema ligipääs katusele, mis võimaldab kõikide katusel asetsevate objektide nagu korsten, katus, turvatoodete, ventilatsiooni ja elektrooniliste seadmete turvalise hoolduse ja kontrolli. Orima®seinaredeli abil pääseb katusele turvaliselt ja kindlalt.

Kui redeli kõrgus ületab 8 m, peab redel olema varustatud turvapuuri või turvarööpaga (Soomes Ehituseeskirjad F2). Orima®seinaredel sobib kasutamiseks ka turvaköie kinnituspunktina.

Redel ja selle kinnitused peavad kahjustamata vastu pidama vähemalt 2,6 kN vertikaalsele punktkoormusele ning vähemalt 3,9 kN vertikaalsele üldkoormusele iga 3 meetri järel. Seinaredeli ülakaar ja selle kinnitused peavad vastu pidama vähemalt 0,5 kN horisontaalsele, väljapoole suunatud koormusele. (RT 85-10708.)

HOOLDUS JA KONTROLL

Orima®seinaredelite iga-aastased hooldus- ja kontrollnõuded:

- Üldine visuaalne kontroll; nt. lume või muu koormuse põhjustatud kahjustused redeli konstruktsioonis, värvikahjustused, rooste, kinnituskohdade kontroll jne.
- Kinnituskohdade, liidete ja detailide vastupidavuse ja tiheduse kontroll ning kinnituskohdade ja liidete kinnituse kontroll
- Liigse lumekoormuse eemaldamine katusele vastavalt vajadusele
- Redeli puhastamine lumest, jääs ja muust mustusest
- Värvikahjustuste korrigeerimine parandusvärviga ning kahjustatud või vigastatud osade väljavahetamine või parandamine

Rohkem infot katuse turvatoodete hooldusest RT 18-10922 ja RT 85-11132.

GARANTII JA KVALITEET

GARANTII: Orima®seinaredelid on turvalised ja pika kasutuseaiga, kui nende paigaldamine ja hooldus teostatakse vastavalt tootja nõuetele. Orima-Tuote Oy garanteerib, et redelid vastavad dokumendis RT 85-11132 seatud tingimustele. Kvaliteedi tagamiseks annab Orima-Tuote Oy tehase poolt toodetud redelitele 50-aastase garantii.



ISO 9001: Toode on valmistatud vastavalt ISO 9001:2015 standarditele ning on sertifitseeritud Bureau Veritas Certification'i poolt sertifikaadiga nr FIHSK10155078A.

VTT CERTIFIKAAT VTT-VA-00001-18:

Toode ja kasutusotstarve: Orima®seinaredel, katuse turvatoode – redelid, millega saab tõusta hoone katusele või muule tasapinnale.

Parameetrid:

1. MÕÖDUD: Astme laius 400 mm, astmetoru diameeter 25 mm, astmevahe 300 mm, redeli raami ja seinavahekaugus > 200 mm.
2. PINNAKATTE PAKSUS: Zn 20 µm + pulbervärv min. 60 µm
3. KOORMUSE JA VÄÄNDE TALUVUS:

STAATILISE KOORMUSE TALUVUS:	2,6 kN koormus	läbipaine 1,5 kN koormuse juures
Astmetoru	talub	mitte üle 5 mm
Küljetoru	talub	1/100 kanduri sammu pikkusest mitte üle 10 mm.
Redeli kinnitus ja jalased	talub	–
VÄÄNDEMOMENDI TALUVUS:	50 Nm väändetugevuse test	
Redeli küljetoru kinnitus	talub	
DÜNAAMIILISE KOORMUSE TALUVUS:	2500 mm kõrguselt kukkuv 100 kg massi poolt tekitatav koormus	
Redel	talub	
Tõusurelss	talub	

4. KORROSION: Korrosiooniklass ja vastupidavusklass 240 h niiskustesti järgi vastab normile C4 (Katusetoodete norm C3-keskmise).

