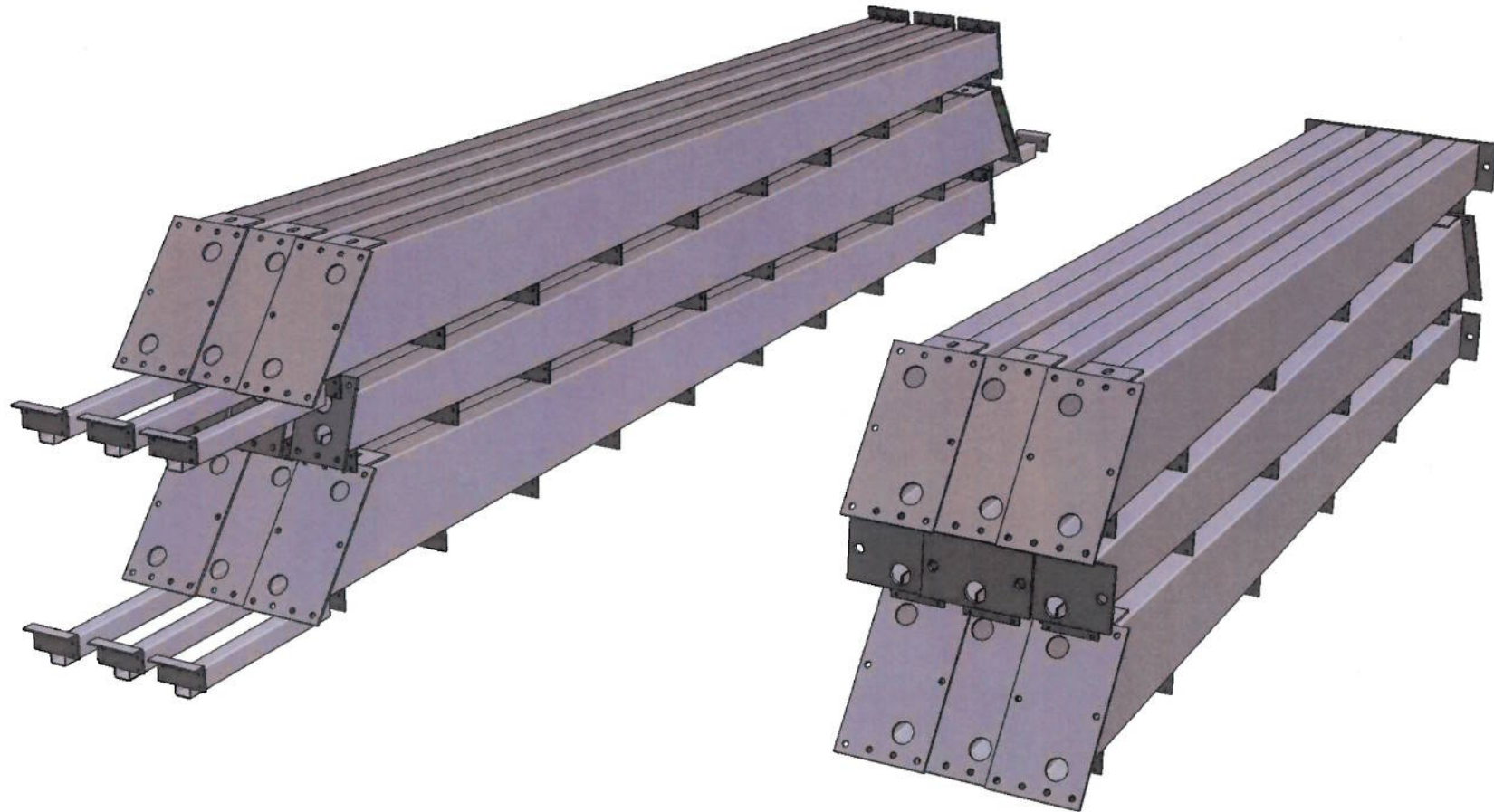


WECKMAN STEEL OY

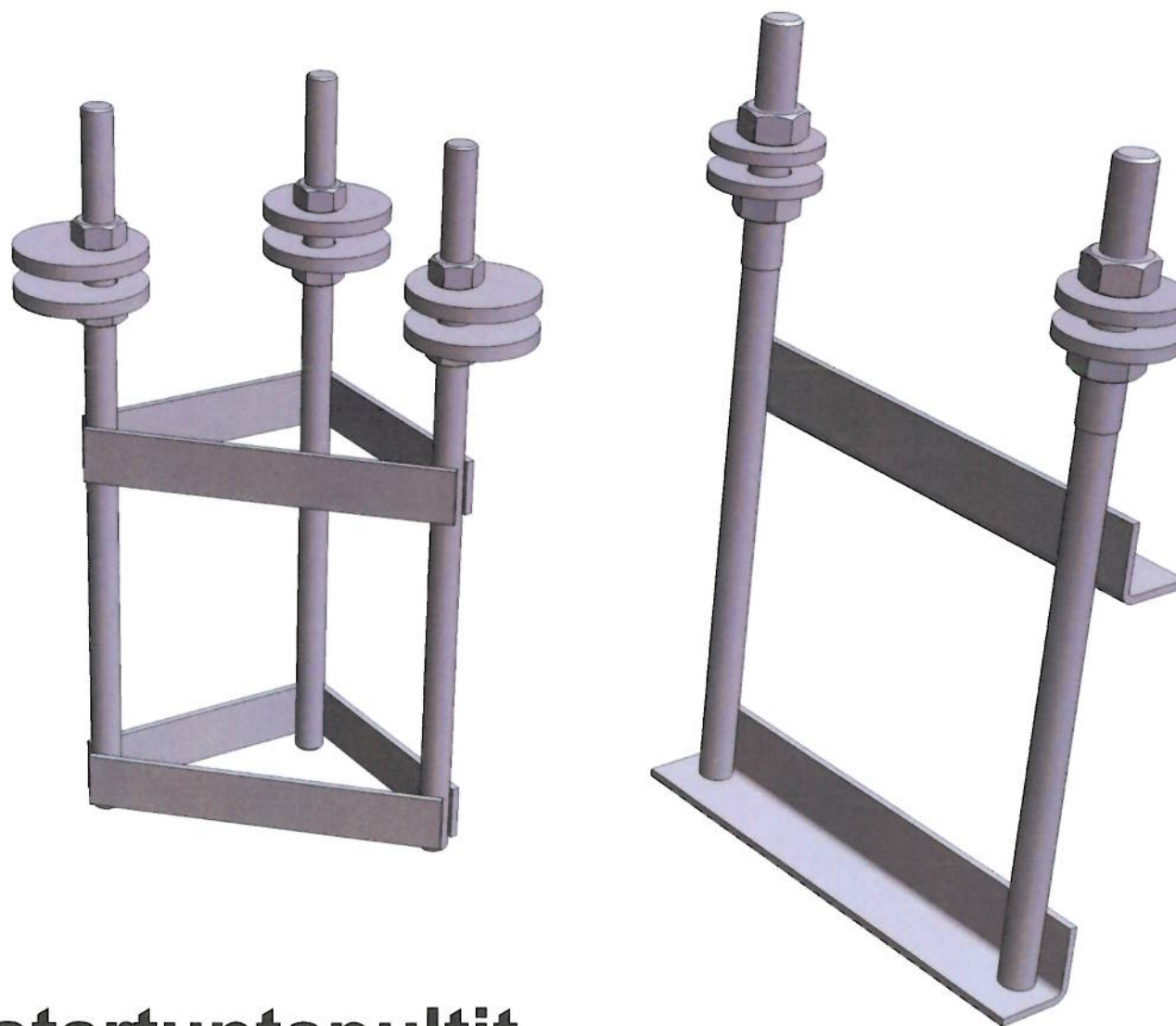
Toimitukset suoraan työmaalle





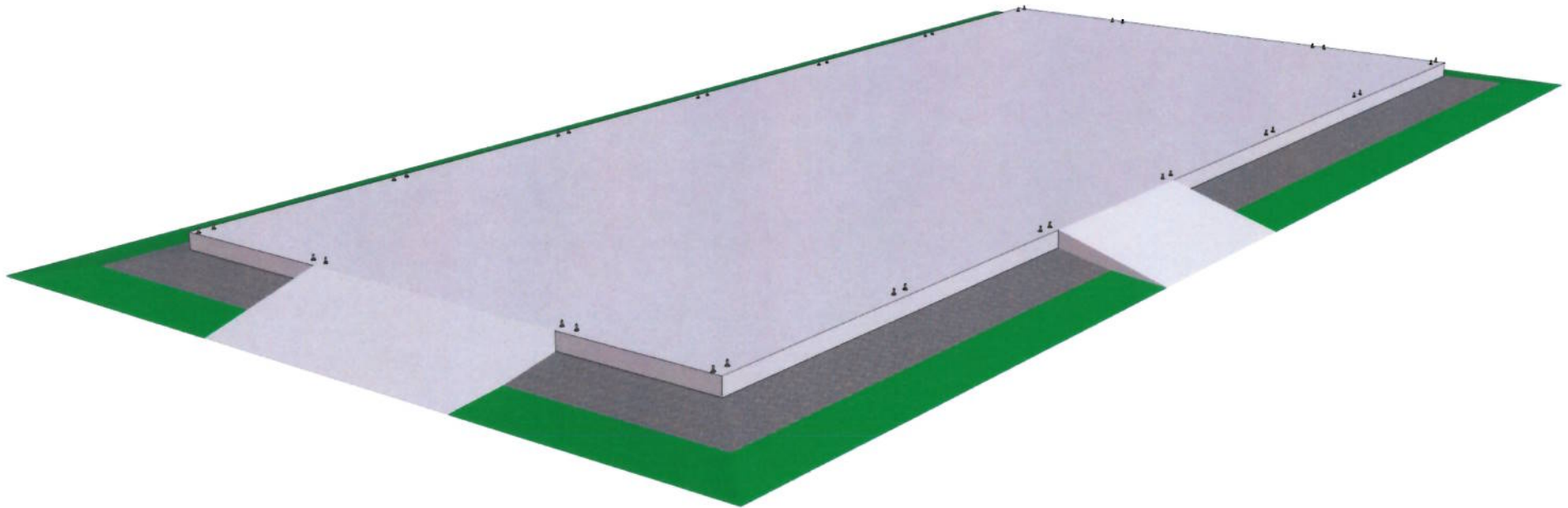
Hallin pystytys

-välikehät päätykehinä



**Perustartuntapultit
asennetaan valun yhteydessä**

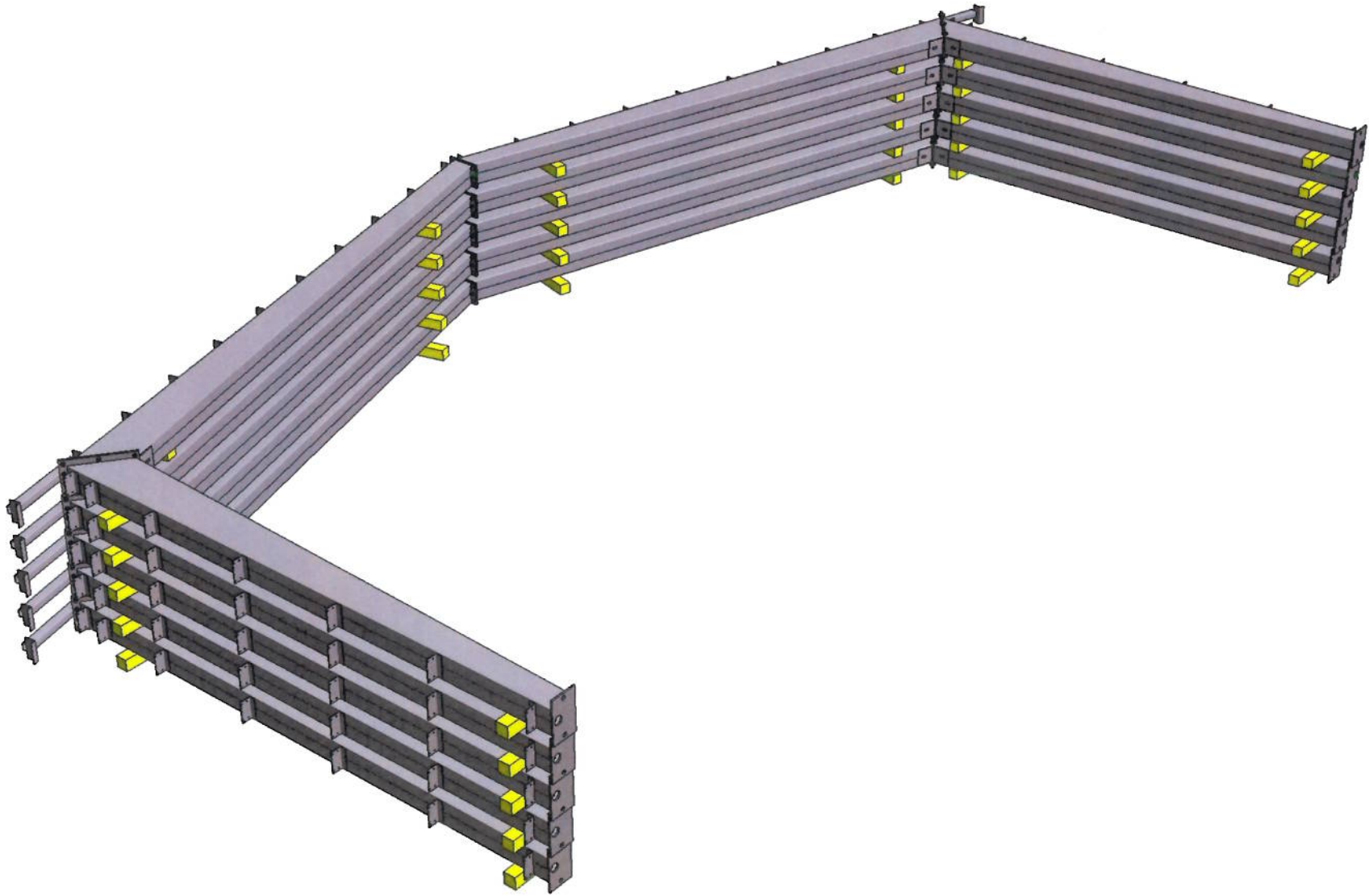
Perustaminen esimerkiksi laatalle tai peruspilareille tilanteen mukaan





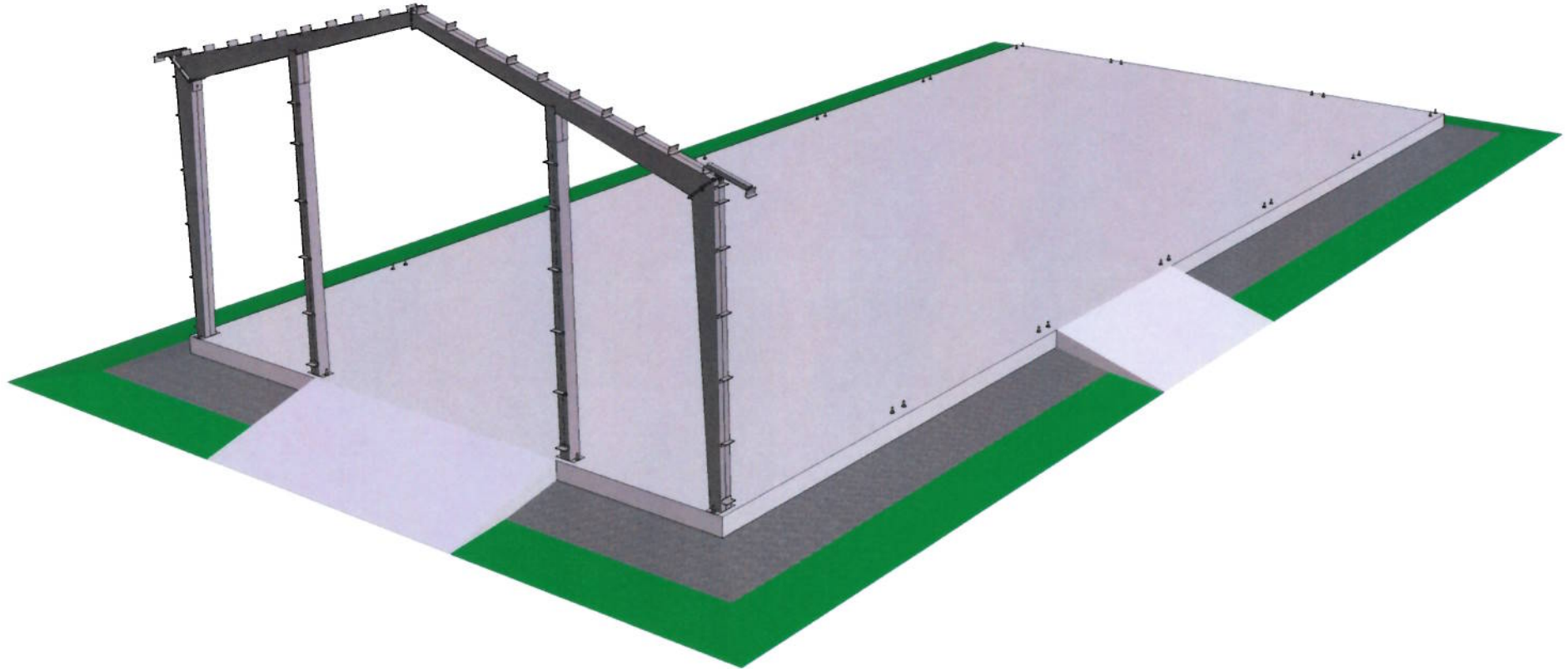
**Pulttiliitoksin koottavat
kehät kasataan maassa**

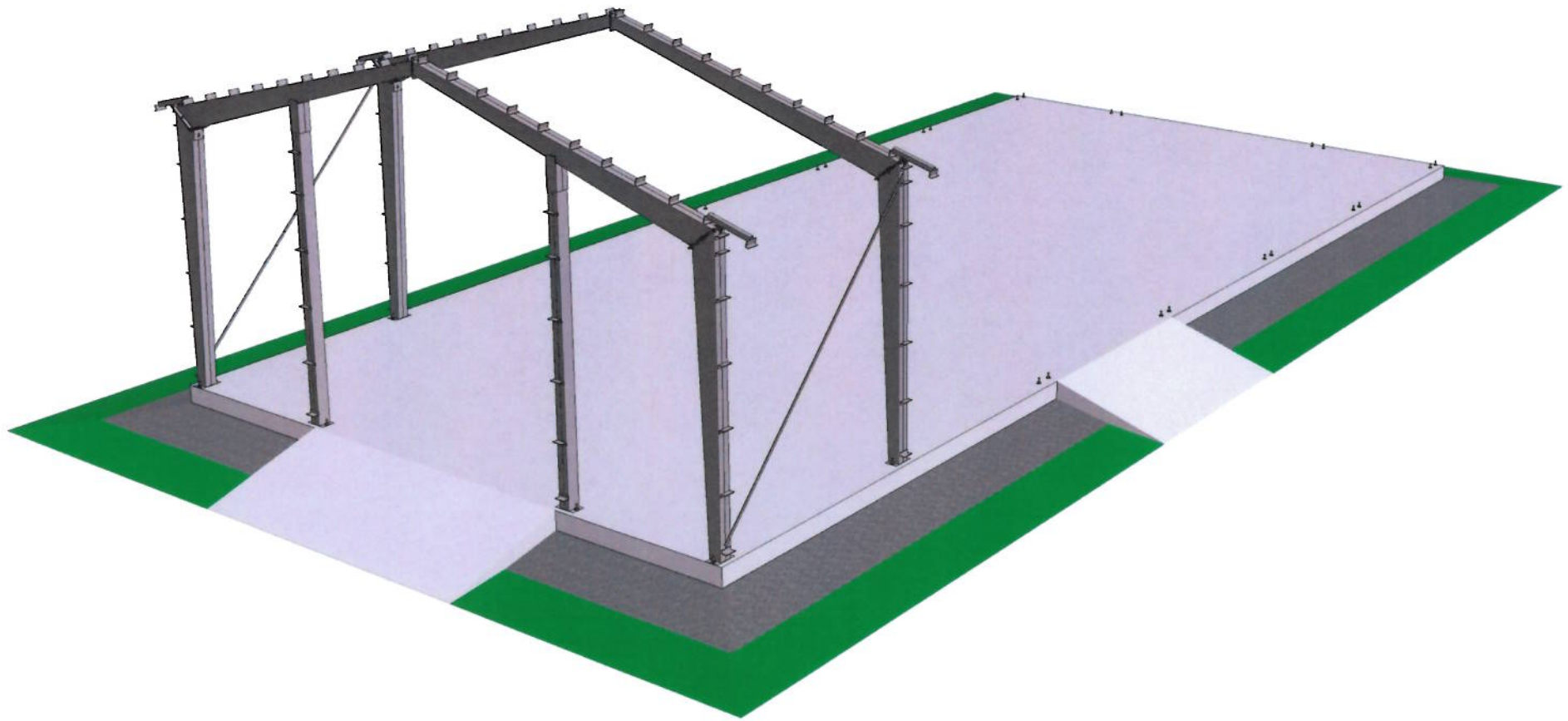
WECKMAN STEEL OY



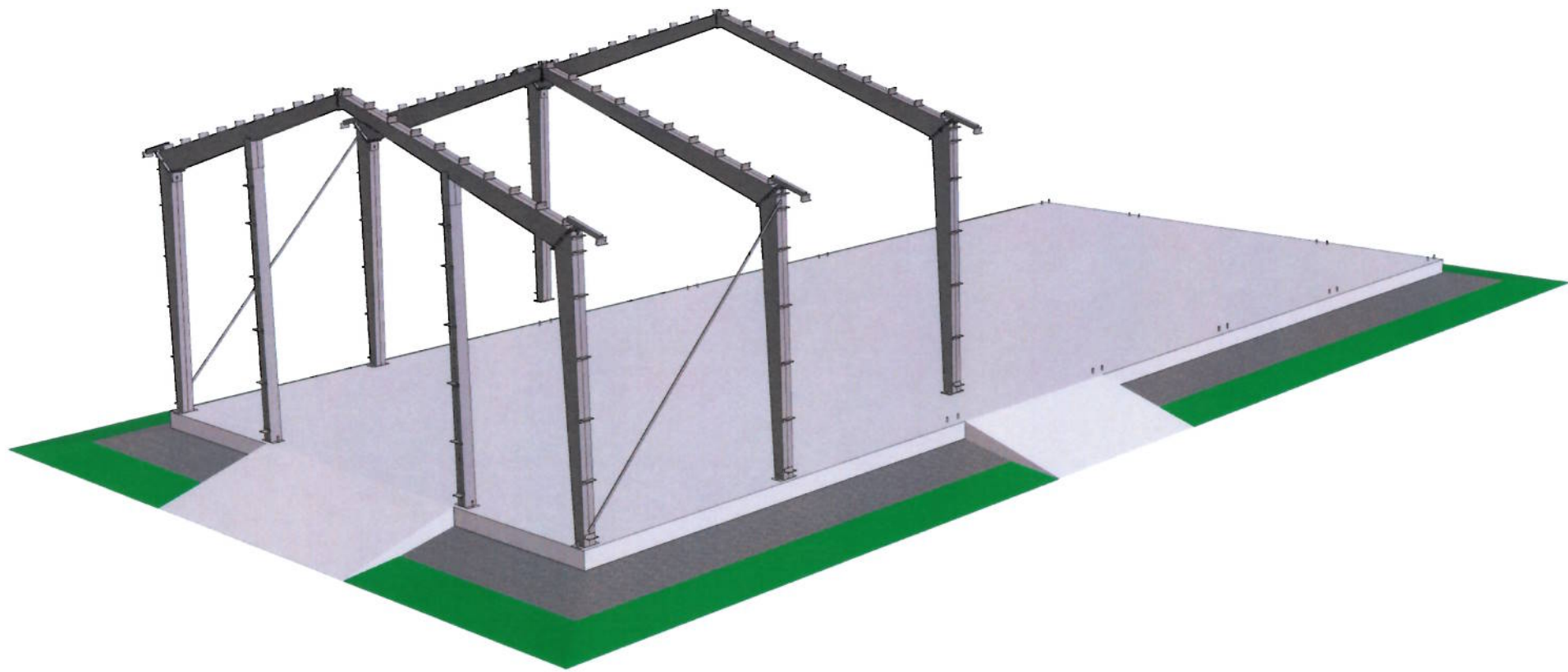
WECKMAN STEEL OY

Tuetaan pystyyn nostetut kehät

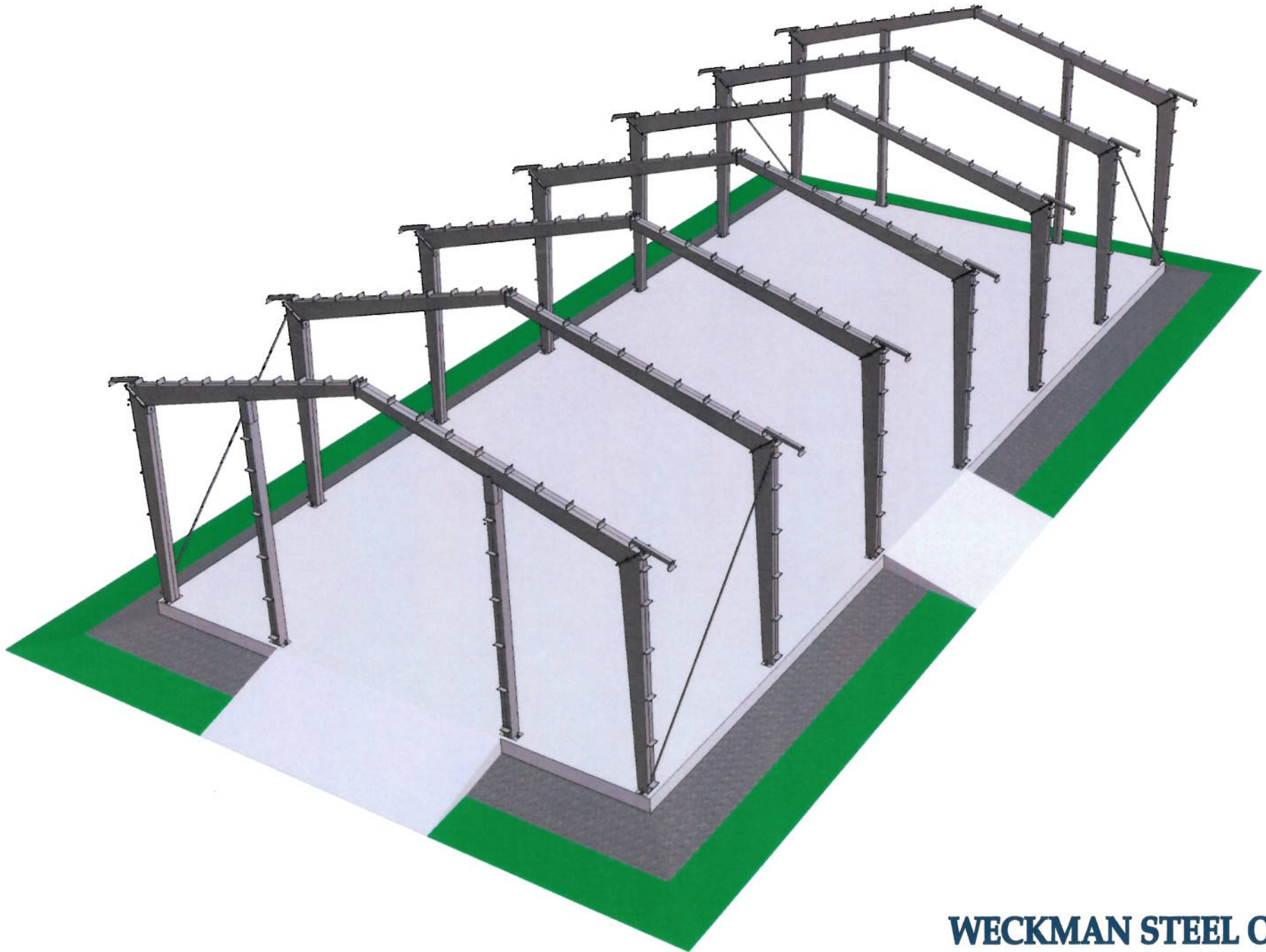




WECKMAN STEEL OY

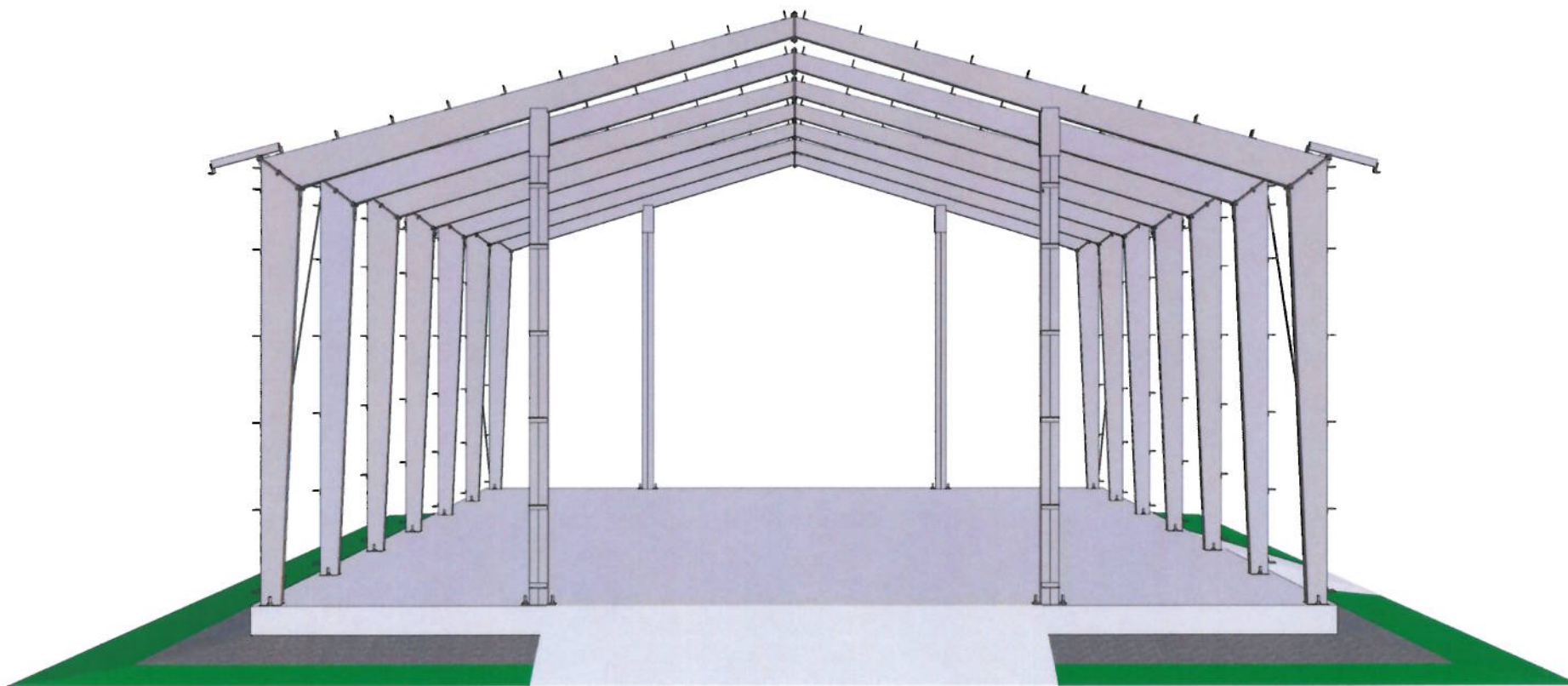


WECKMAN STEEL OY

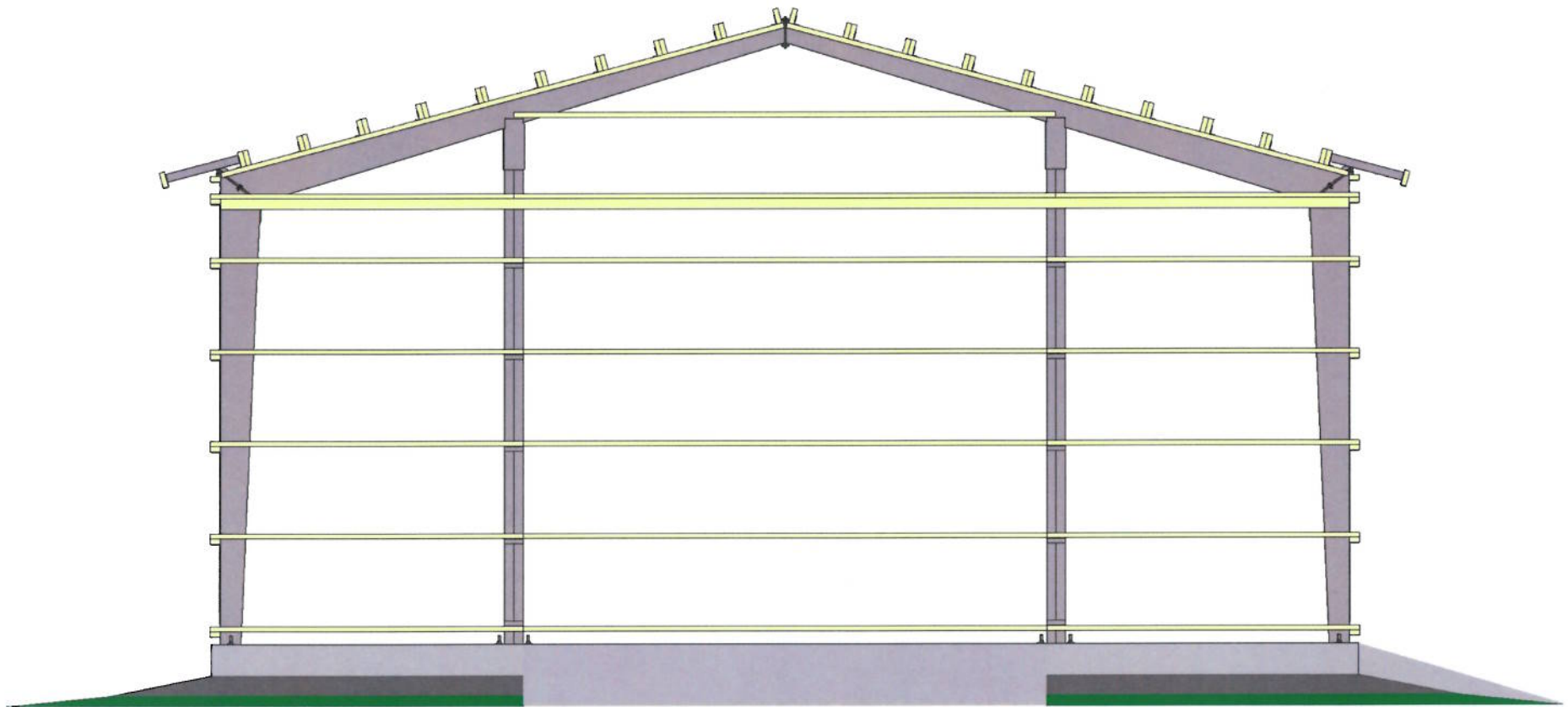


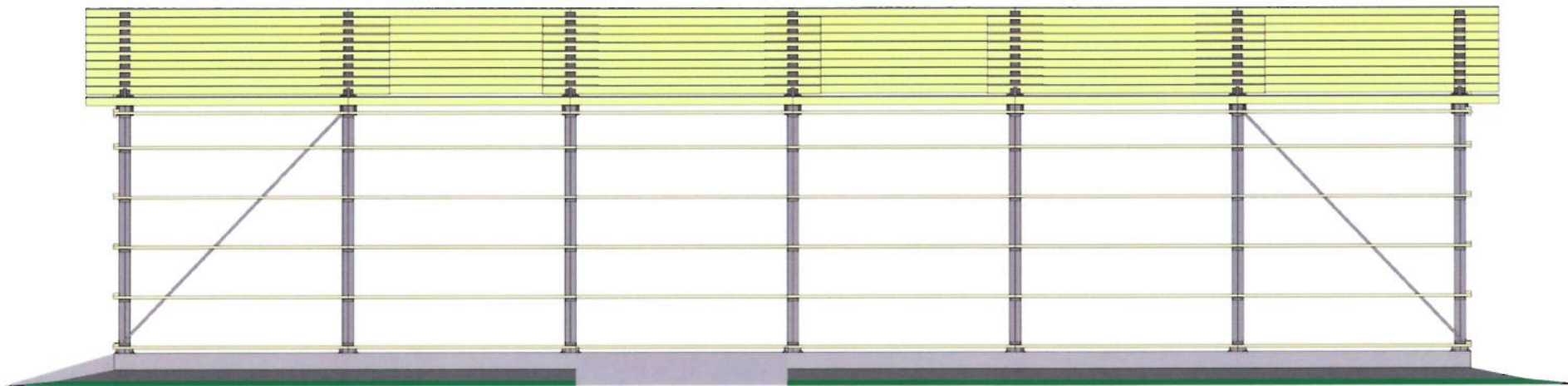
WECKMAN STEEL OY

Kehät säädetään peruspulteilla tarkkaan korkoon ja suoritetaan jälkivalu

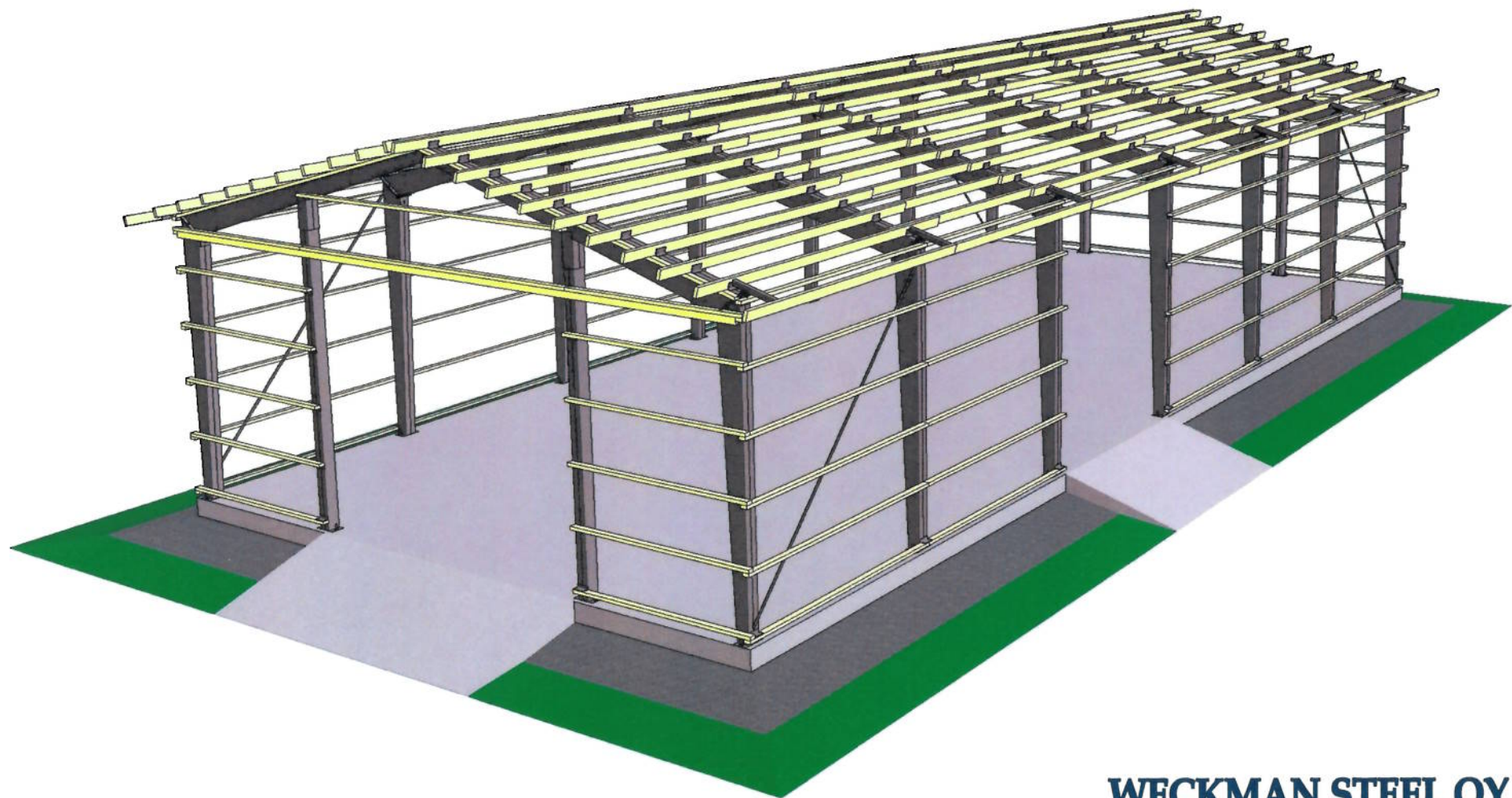


Asennetaan katto- ja seinäorret



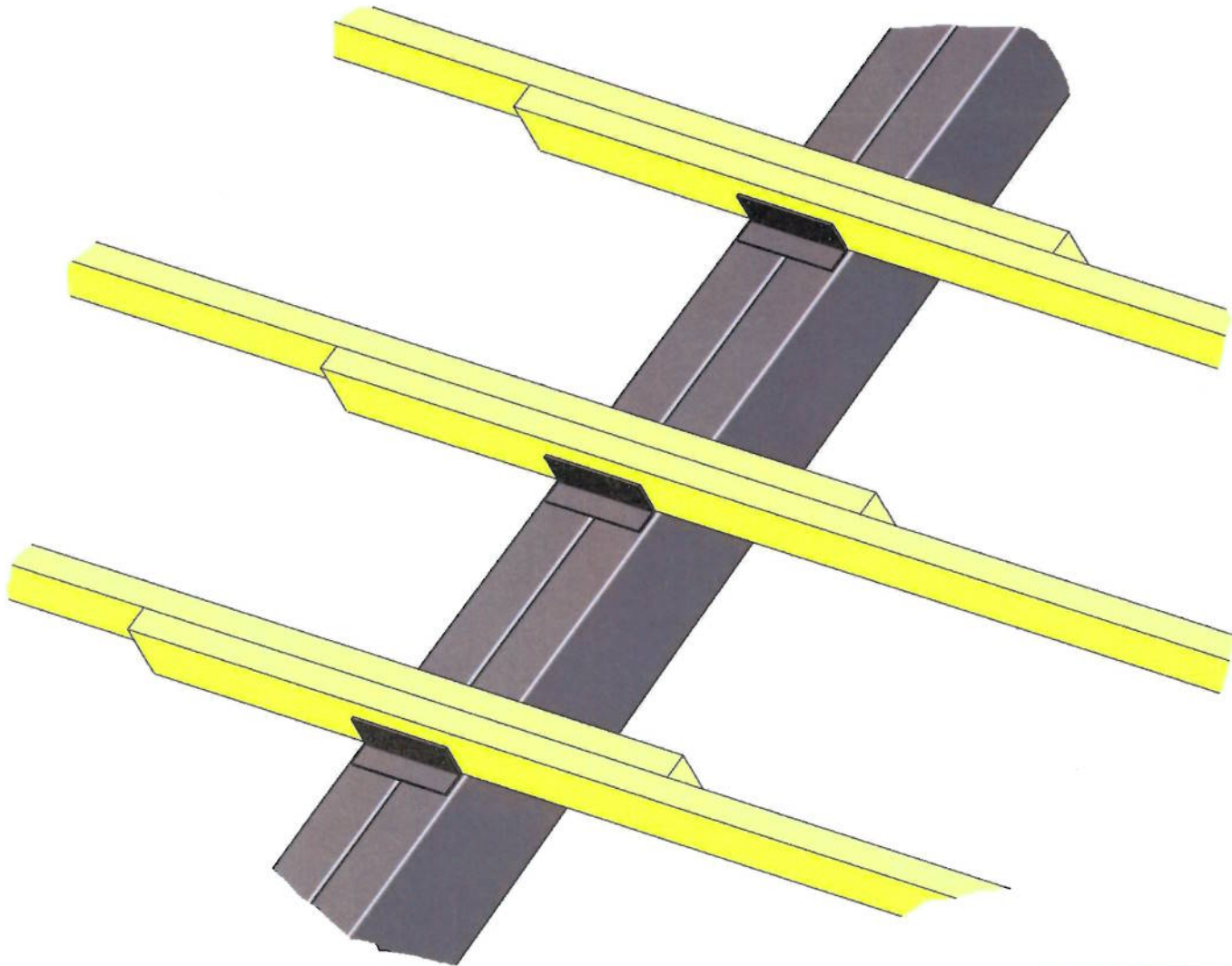


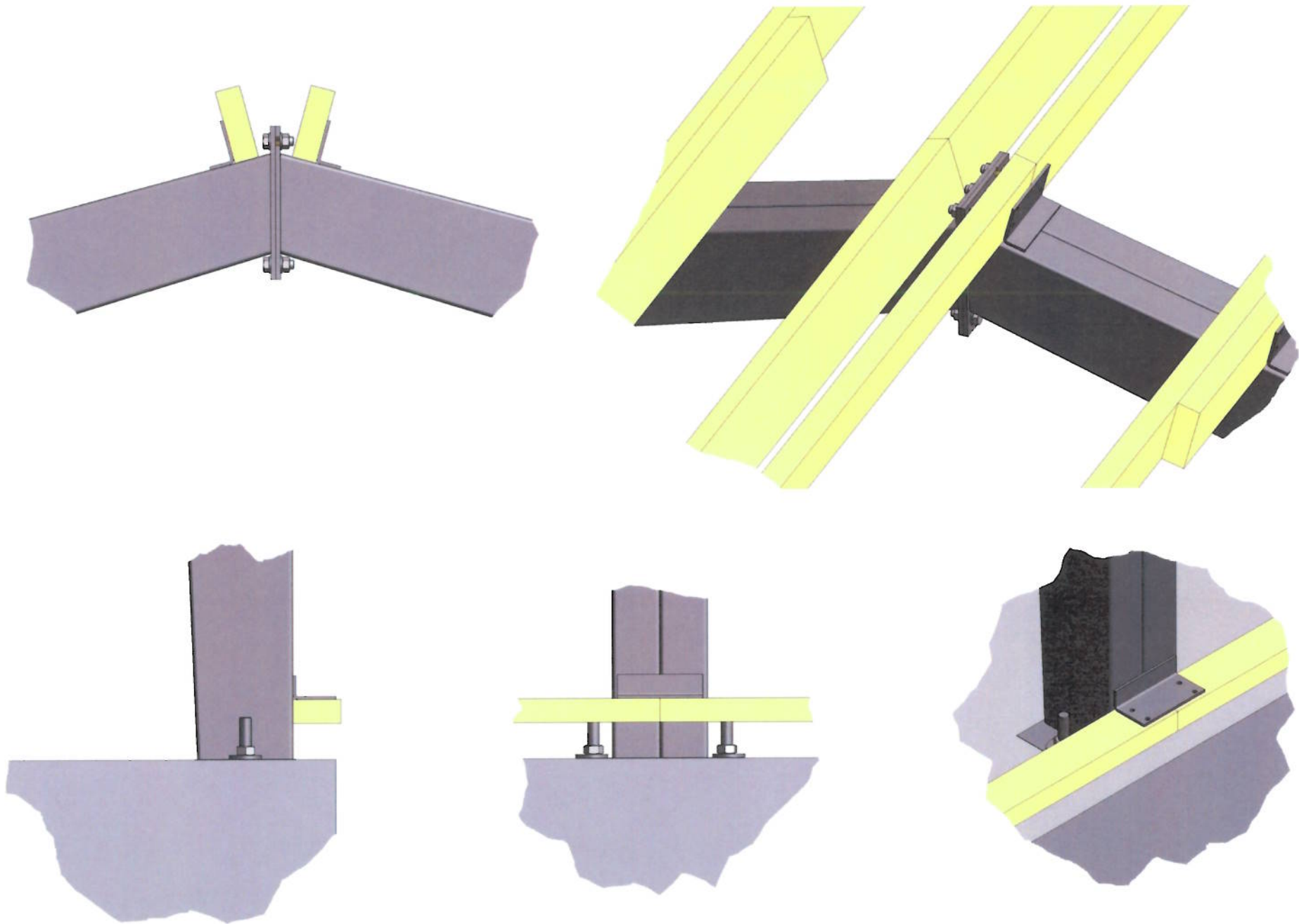
WECKMAN STEEL OY



WECKMAN STEEL OY

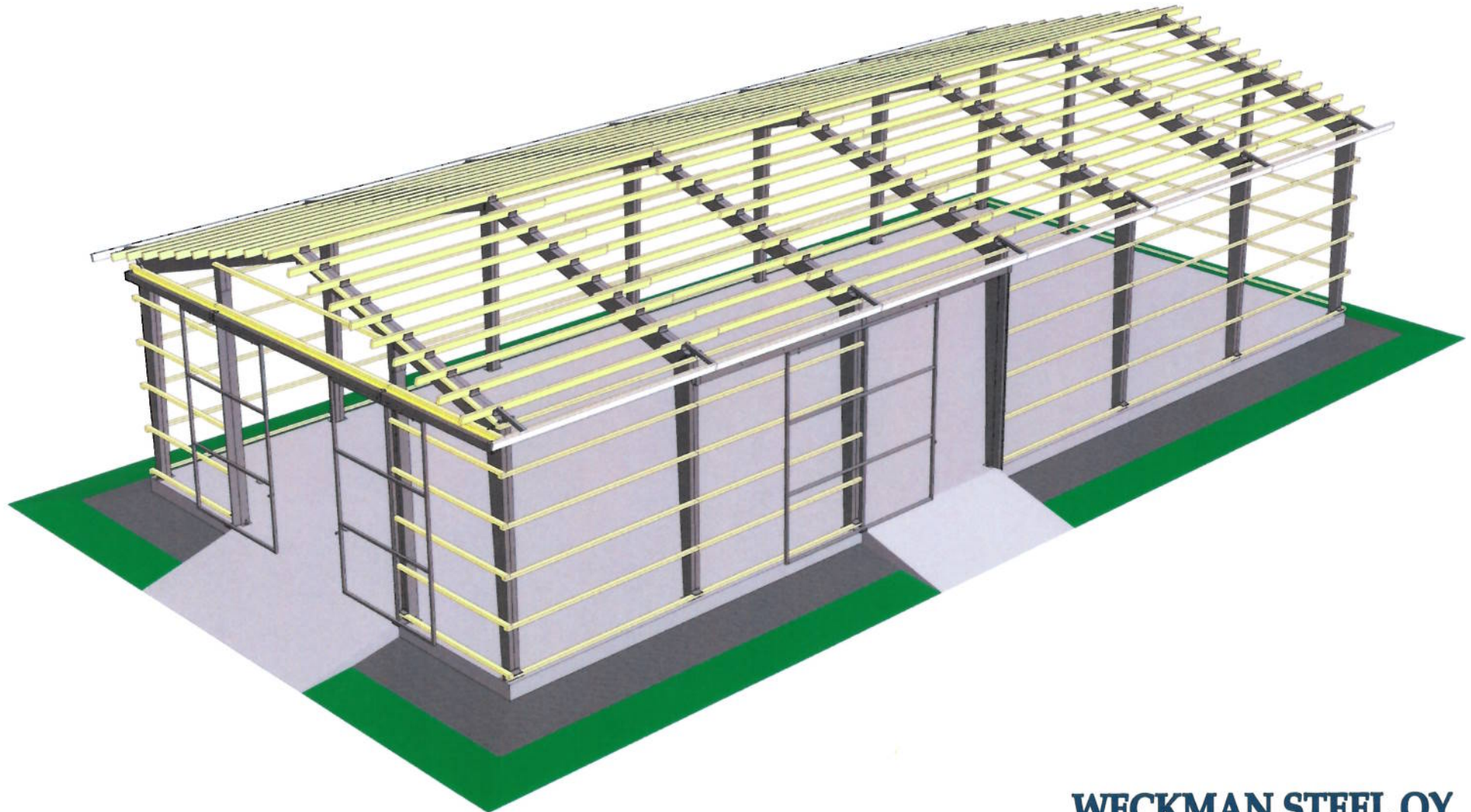
Katto-orsien jatkoslimititys



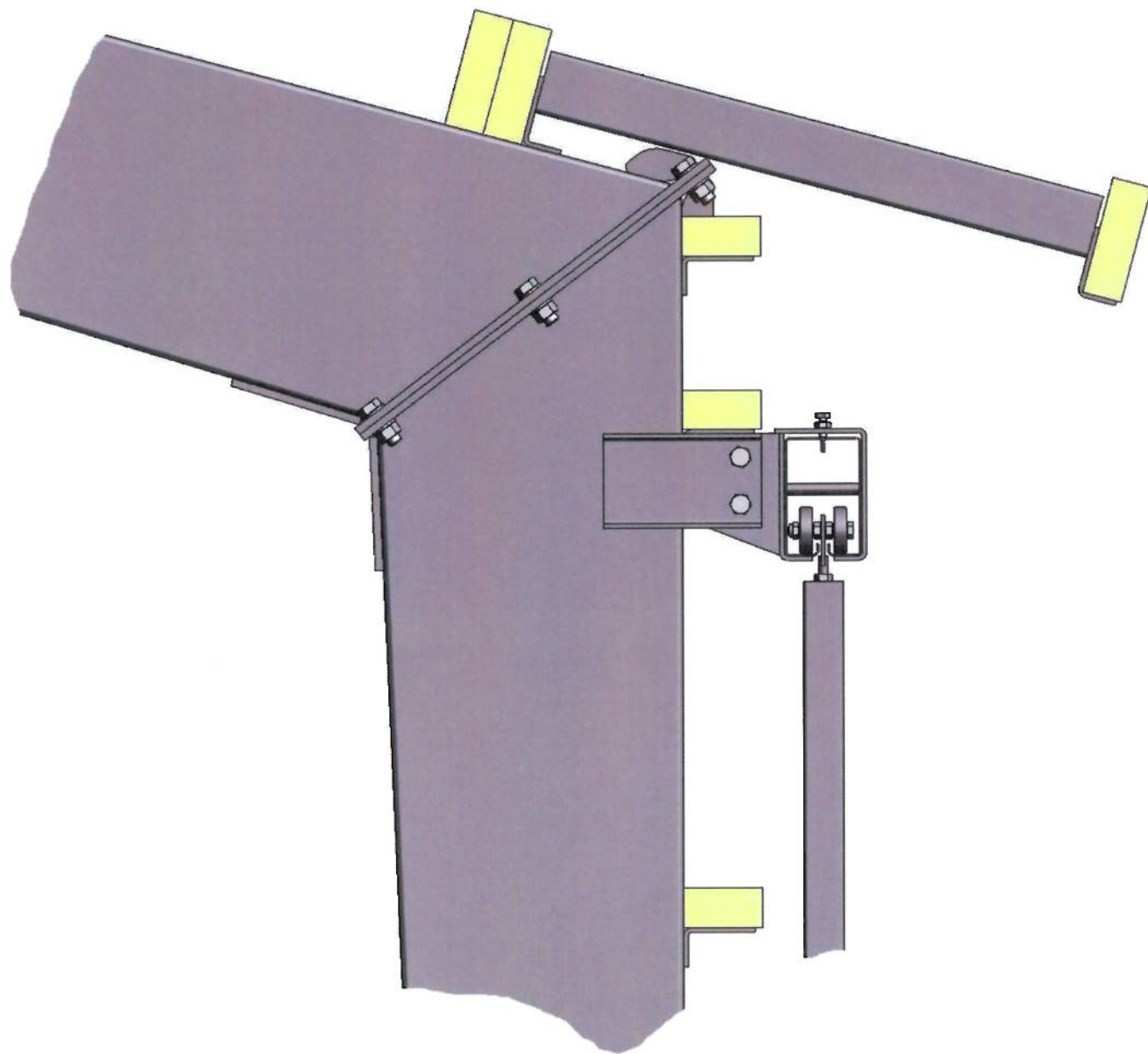


WECKMAN STEEL OY

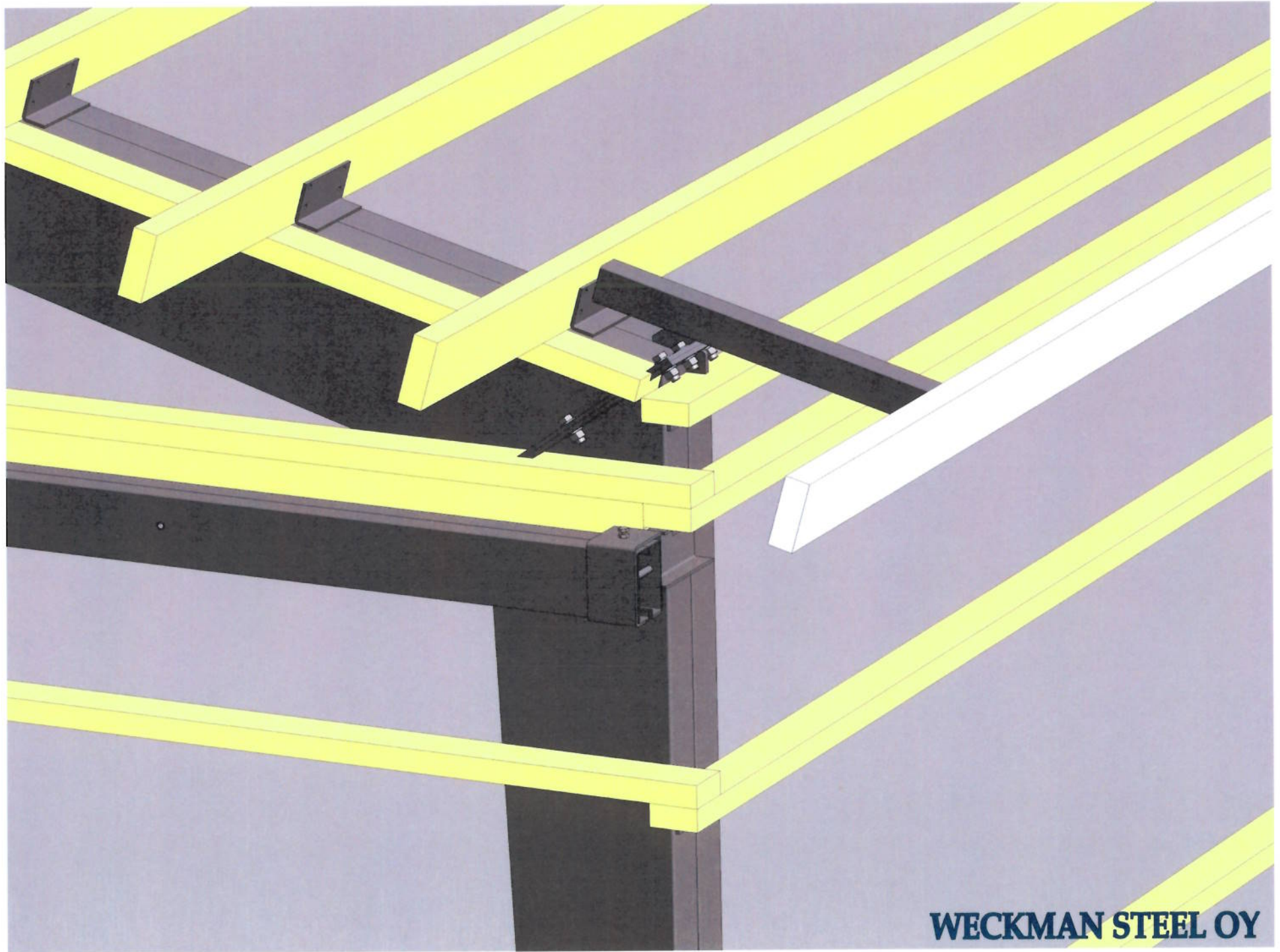
Asennus jatkuu ovien asennuksella



WECKMAN STEEL OY

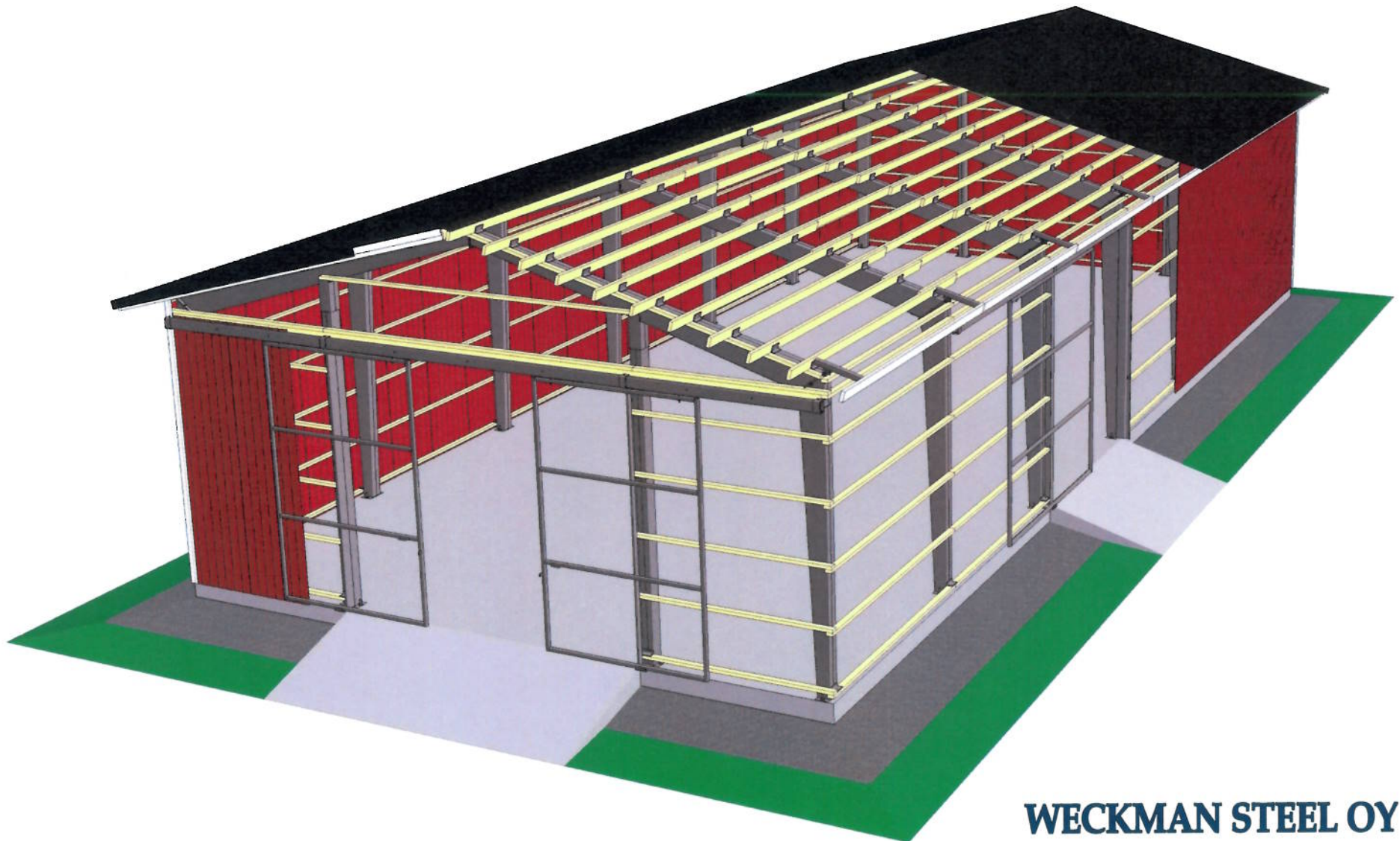


WECKMAN STEEL OY



WECKMAN STEEL OY

**Viimeisenä asennetaan katto- ja seinälevyit
sekä listat**



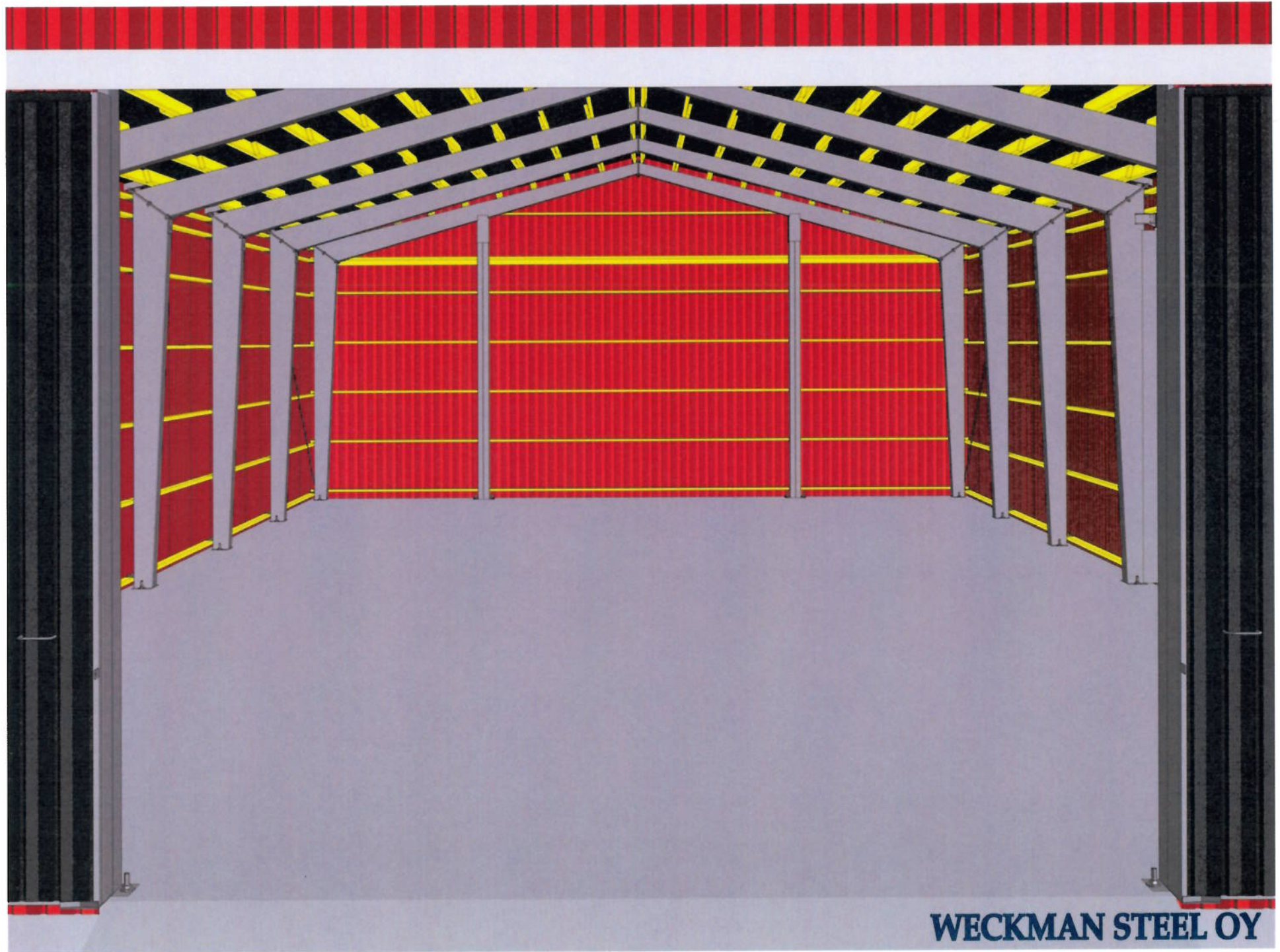
WECKMAN STEEL OY



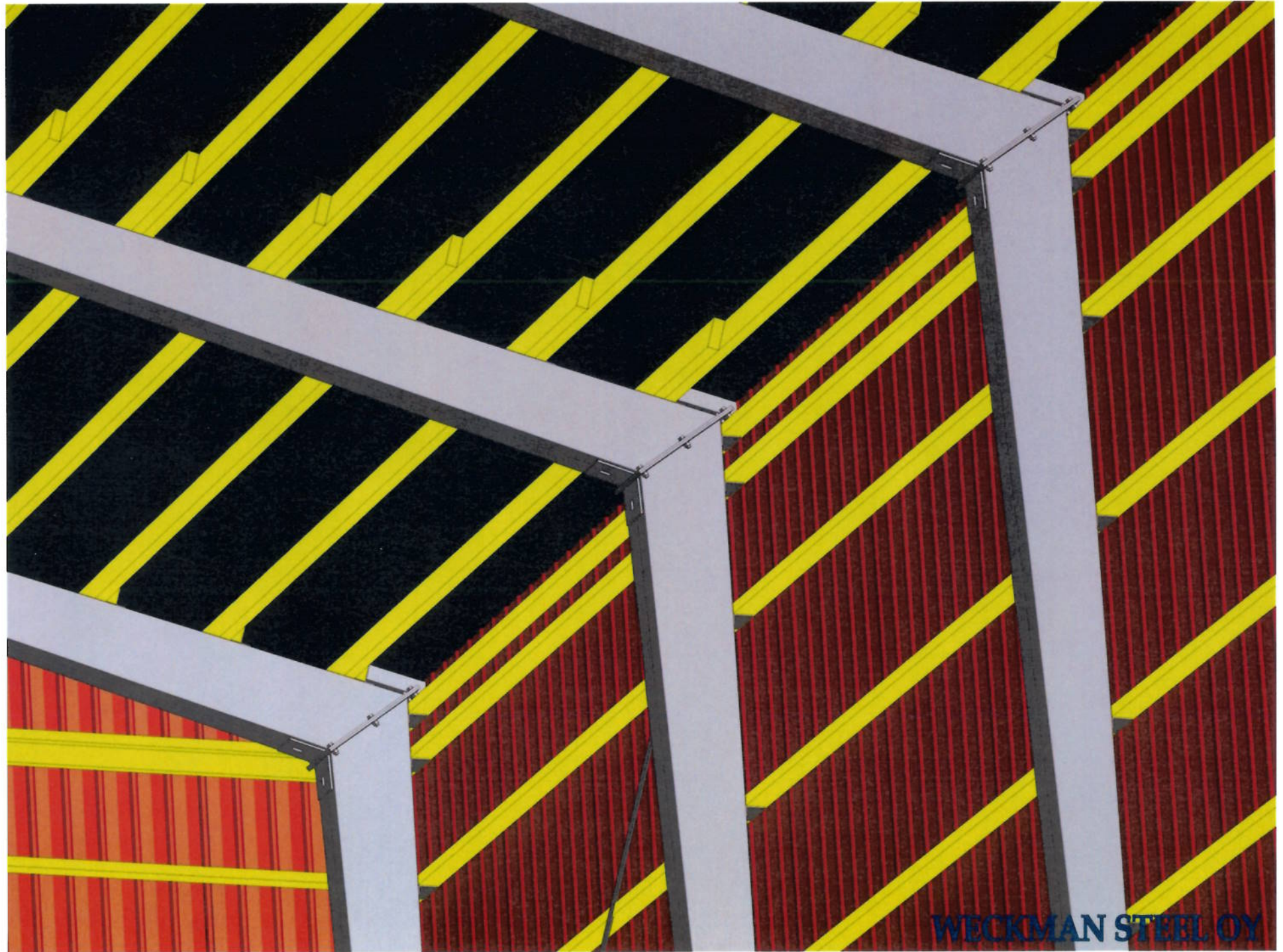
WECKMAN STEEL OY



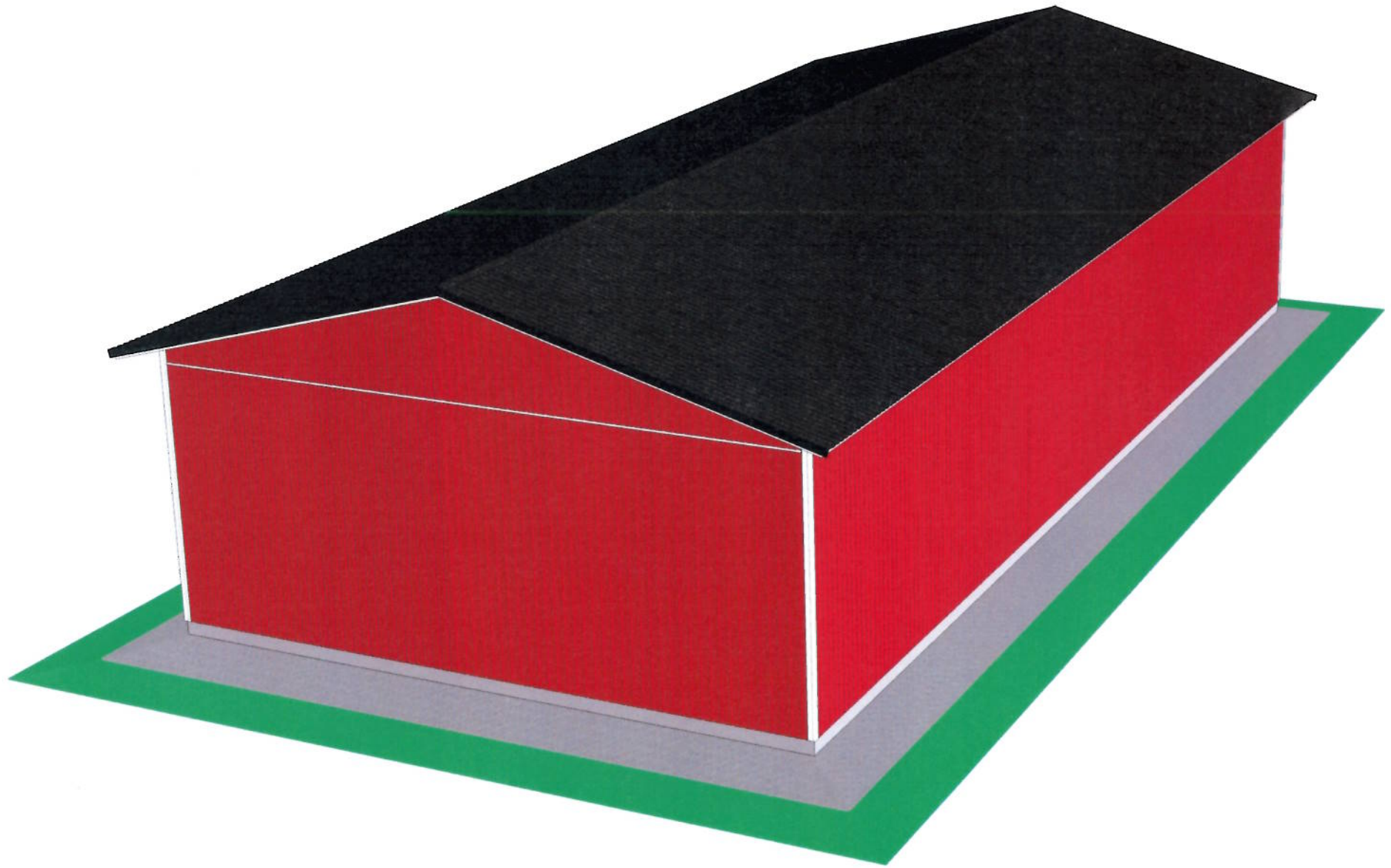
WECKMAN STEEL OY



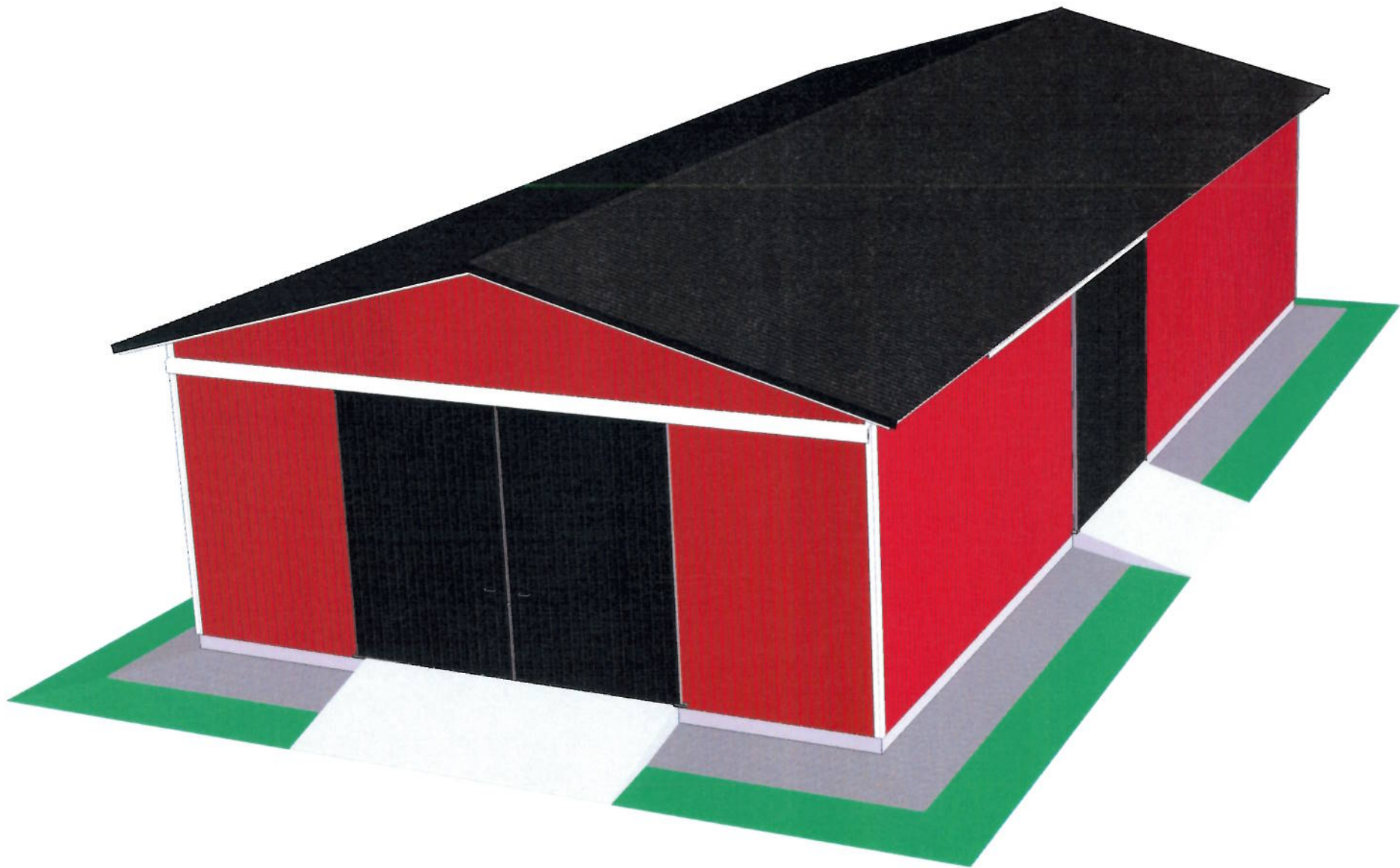
WECKMAN STEEL OY



WECKMAN STEEL CO.

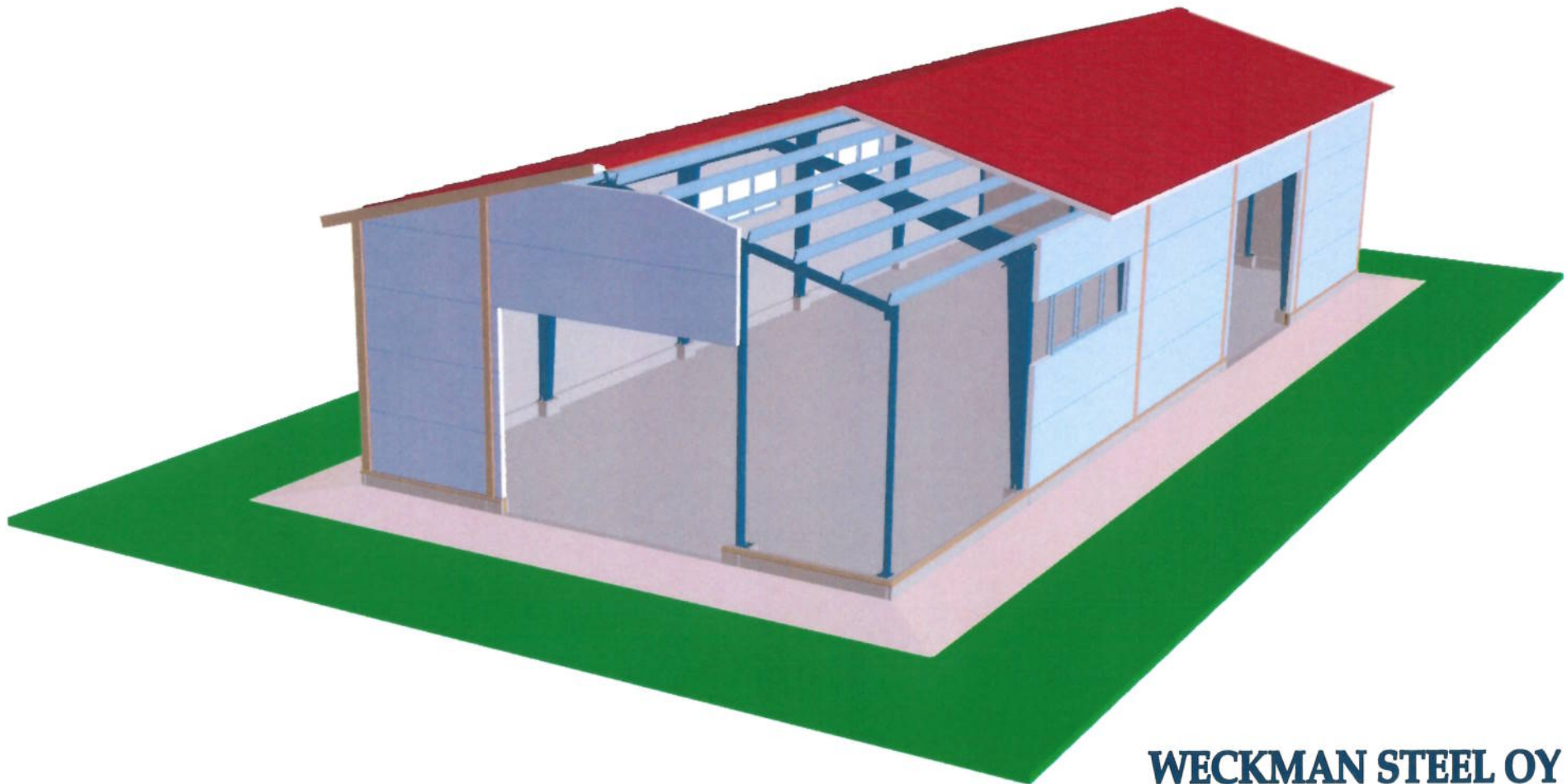


WECKMAN STEEL OY



WECKMAN STEEL OY

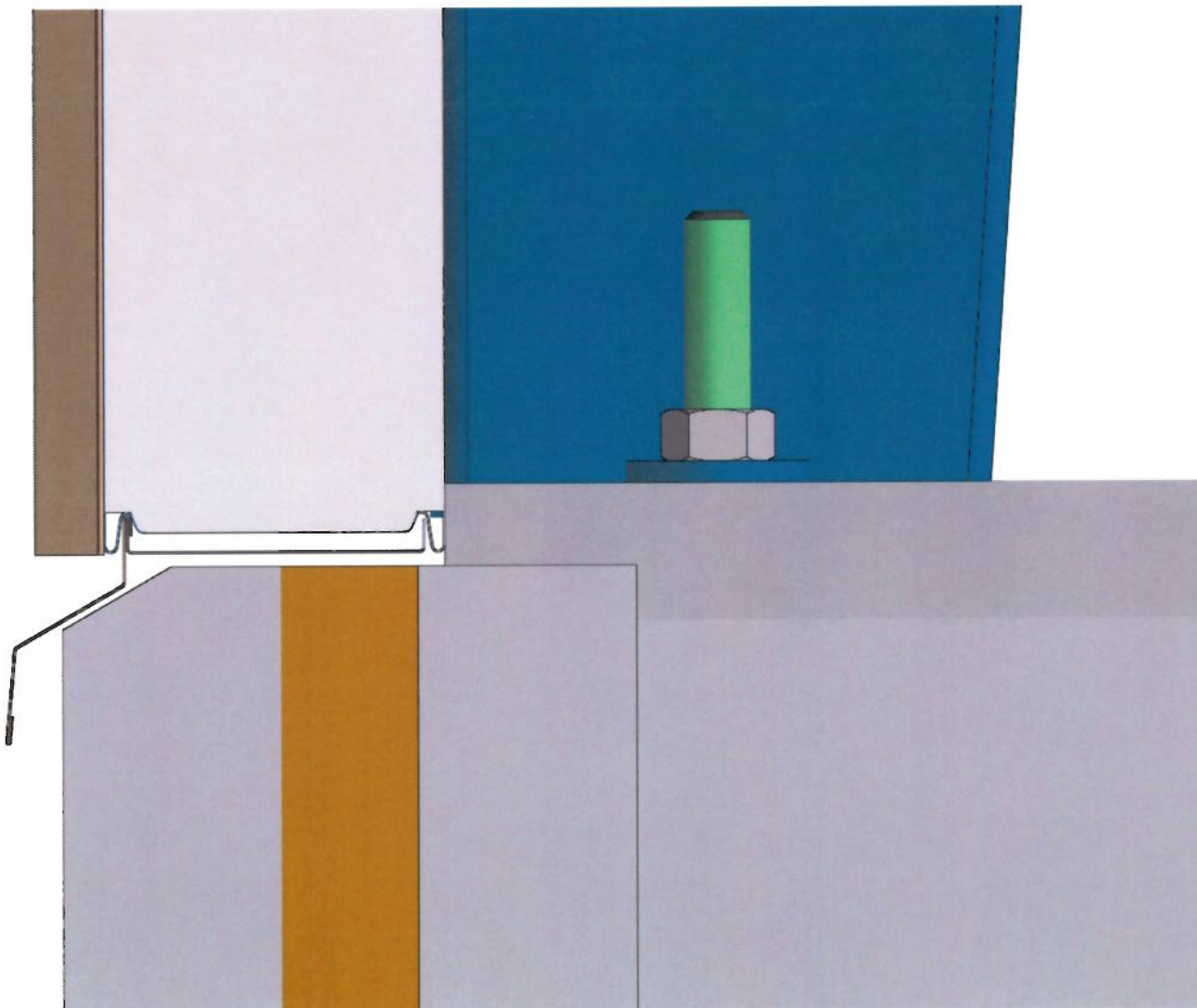
Lämpöeristetty Tuhti-halli



WECKMAN STEEL OY

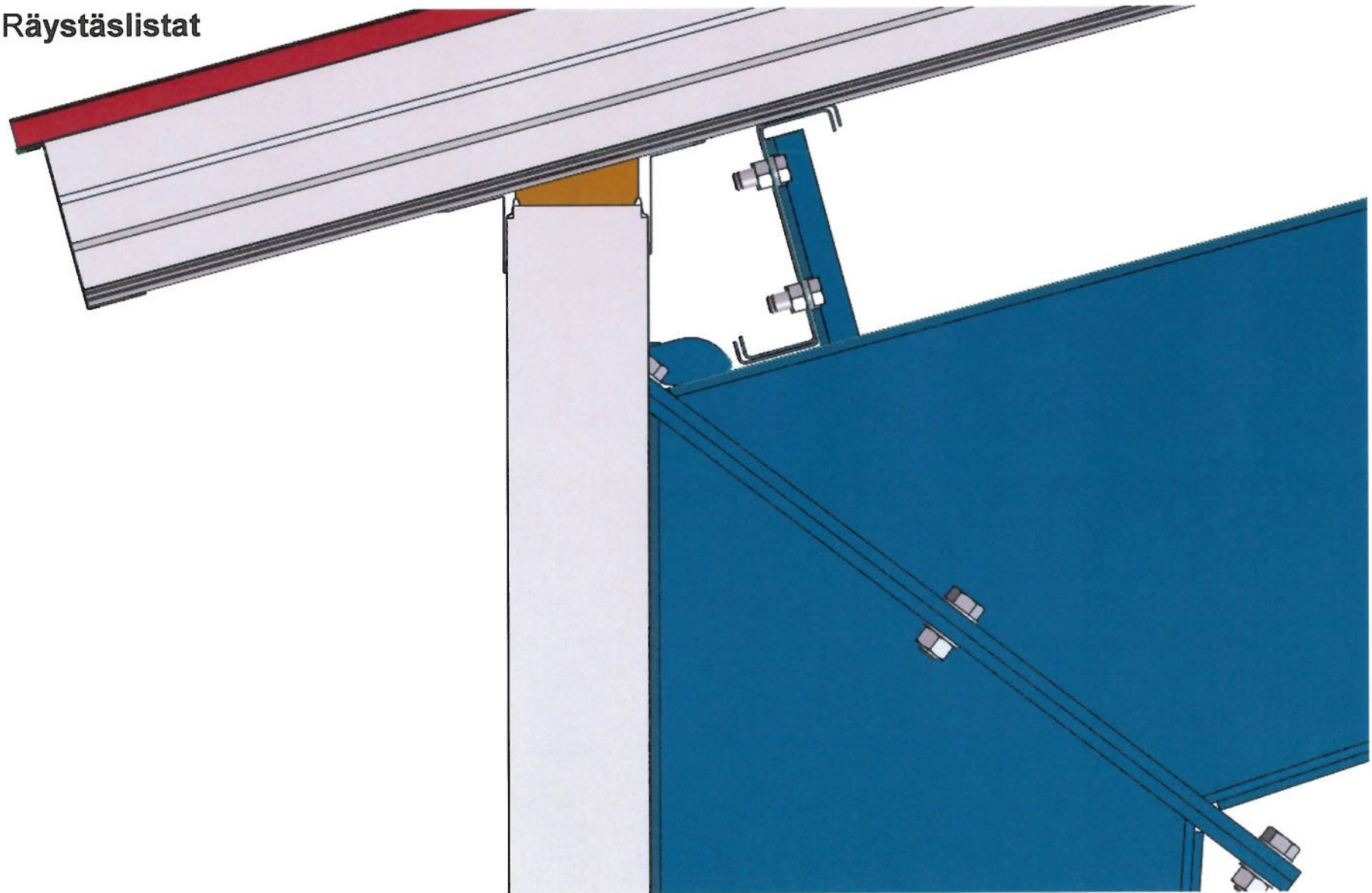
Lämpöeristetty Tuhti-halli

Sokkelilista sokkelin leveyden mukaan



Lämpöeristetty Tuhti-halli

Räystälistat



Kehän nosto

