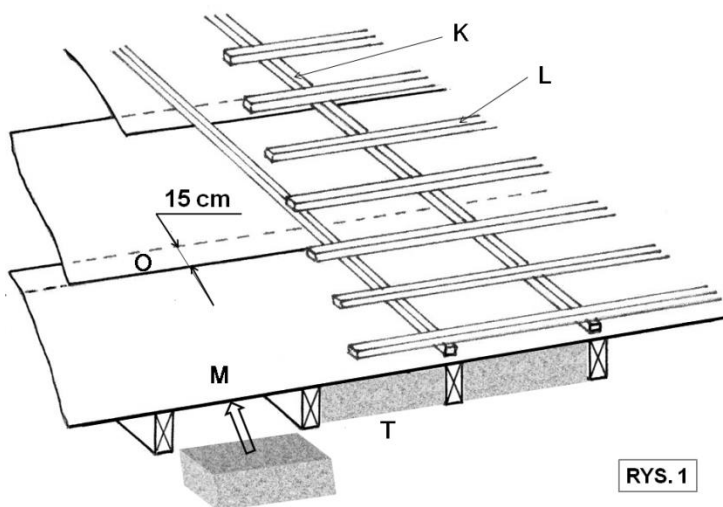




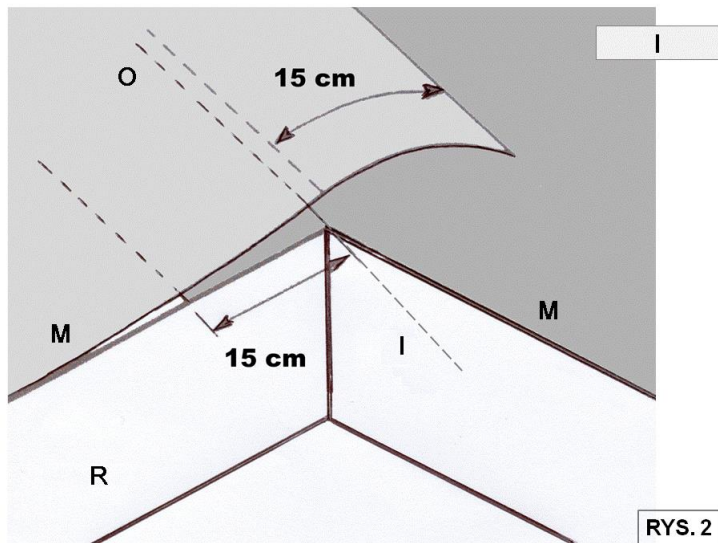
Viilkatuse aluskate DACHOWA 3 paigaldusjuhend:

1. Aluskate DACHOWA 3 on mõeldud viilkatustele kaldega alates 10° paigaldamiseks sarikatele ja vahetult soojustusmaterjali vastu, ülekattega 15 cm. Aluskate paigaldatakse hall pool alla ja kirjadega pool üles. Aluskate paigaldatakse suhteliselt trimmi ning kinnitatakse sarikatele klambrite või naeltega. Kinnitused peaksid jääma distantsliistu alla. Kinnituskohdade veekindluse tagab distantsliistu alla paigaldatud naelatihendusteip, mida soovitame kindlasti kasutada madalama kaldega katuste puhul.

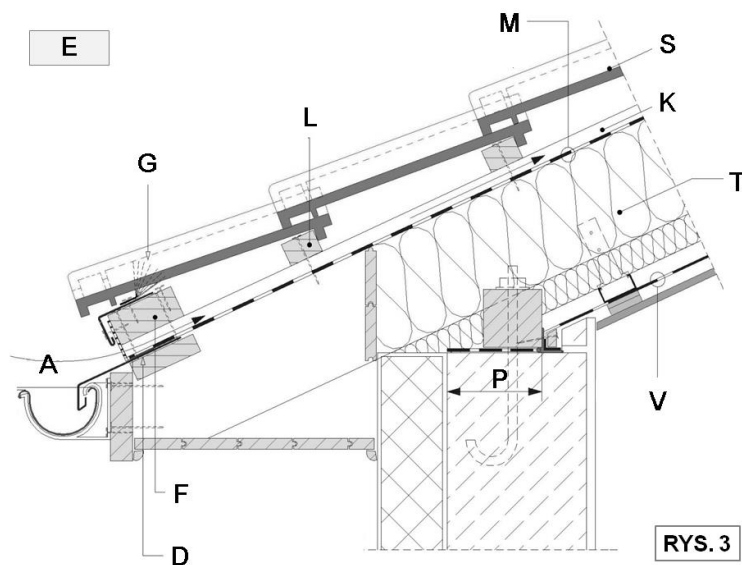


RYS. 1

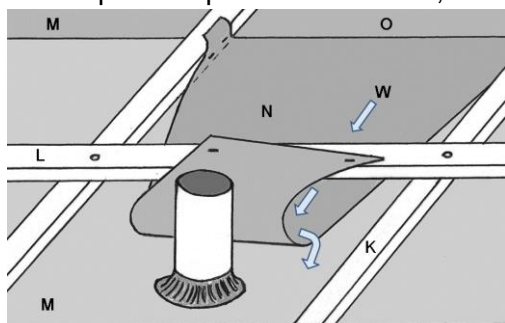
2. Ülekate katuse harjal peab olema vähemalt 15 cm.



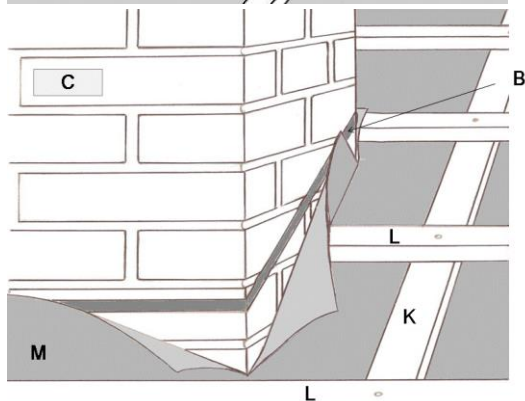
3. Kõrge veeauru läbilaskevõimega DACHOWA 3 hoiab konstruktsioonid alati kuivana, kui on tagatud nõuetekohane katusekatte ja aluskatte vaheline tuulutus. Õhu liikumise tagavad tuulutusavad räästas ja harjal. Üks võimalikest räästa tuulutuslahendustest toodud joonisel „RYS 3“



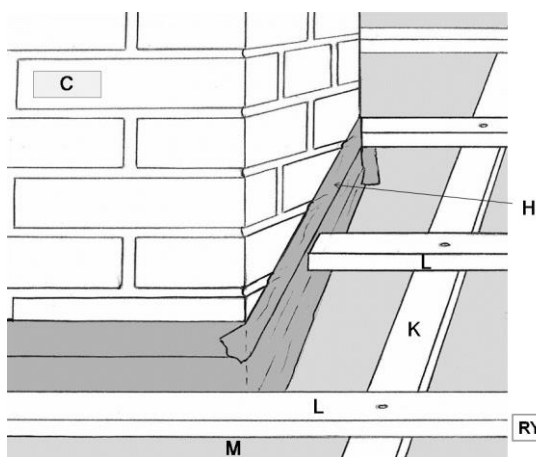
4. Katuse veekindlus sõltub ka korrektselt vormistatud erinevate läbiviikude (antennid, ventilatsioon, kaablid jne) ja korstnaühenduste vormistamisest. Seepärast tuleks väga tähelepanelikult suhtuda igasuguste aluskatet läbivate tehniliste kommunikatsioonide kinniteipimisse professionaalsete, kahe- või ühepoolsete montaažiteipidega.



RYS.4

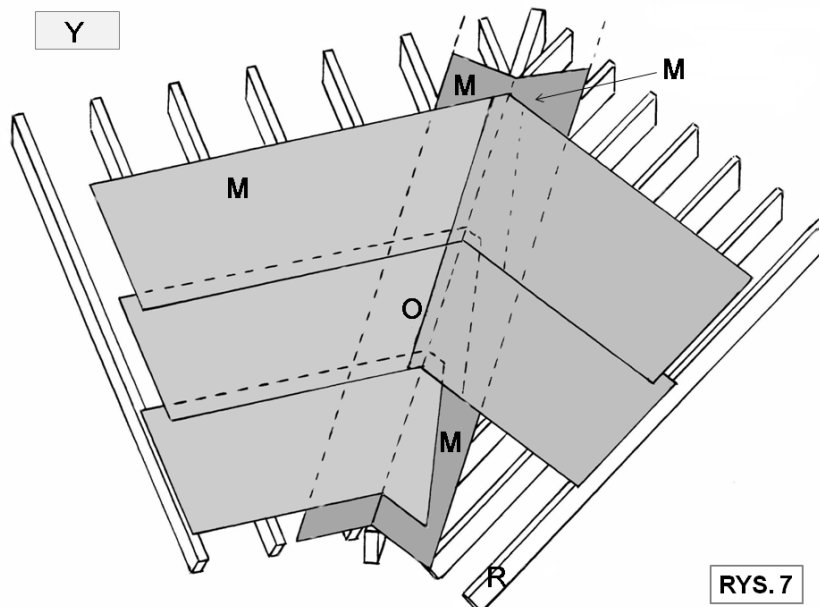


RYS.5



RYS.6

5. Tagamaks aluskatte lekkekindel paigaldus neeludes soovitame enne horisontaalsete paanide paigaldus asetada neelu põhja eraldi aluskatte riba, millesse omakorda neelduvad katuse kahele küljele paigaldatavad paanid omavahelise ülekattega vähemalt 15 cm.



6. Aluskate on paigaldamise ajal pideva UV-kiirguse kahjuliku mõju all. Vältimaks aluskate UV-kiirgusest tingitud kahjustusi, soovitame võimalikult pea pärast aluskatet katta katus ka katusekattega. Kui tegemist on külma pööninguga, tuleks aluskattemateljal kaitsta akendest või muudest avaustest sissetungiva valguse eest ka seestpoolt.