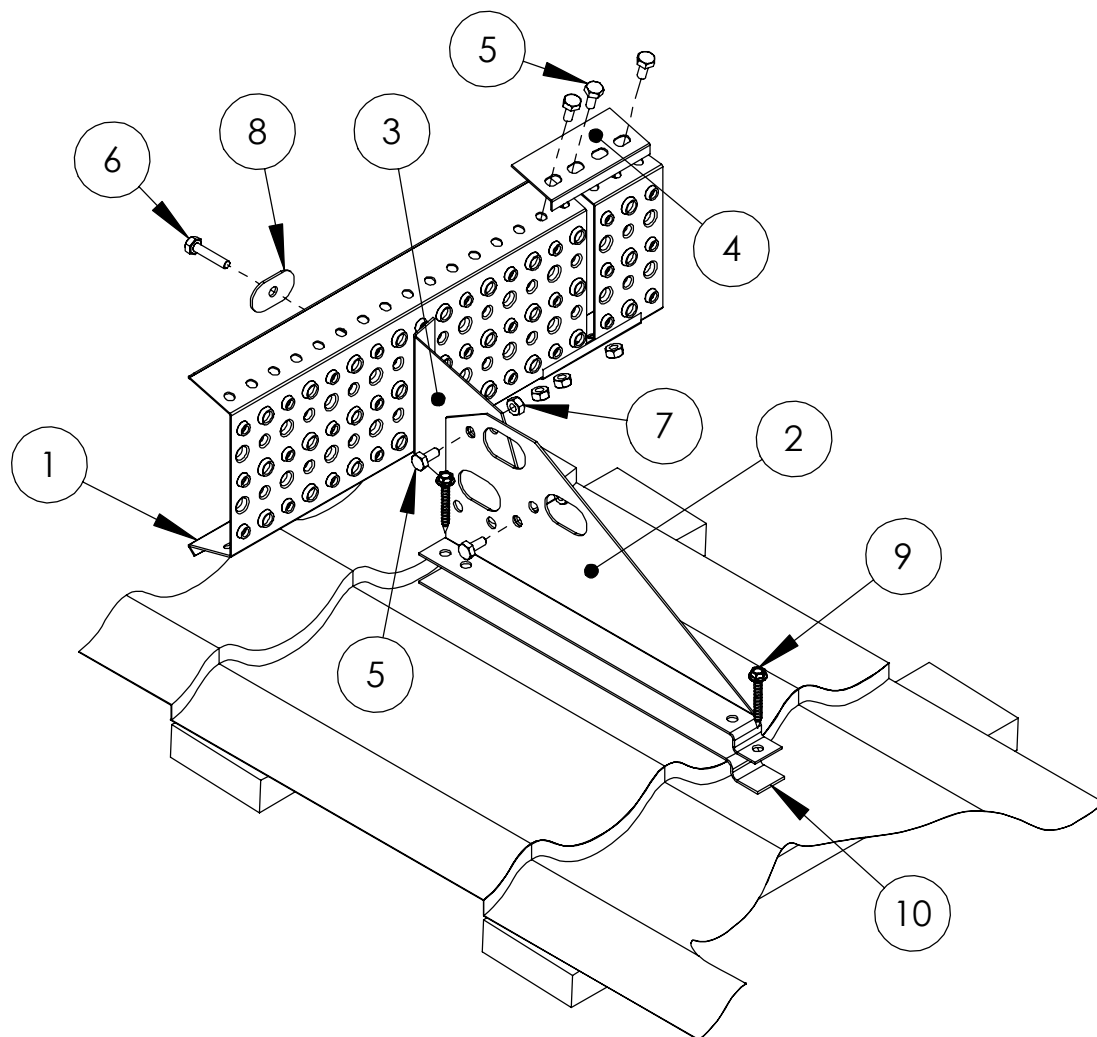


VÖRKLUMETÕKE KIVIPROFIILIGA PLEKK-KATUSTELE

ORIMA®
VLE7

- Kinnituste max paigaldusvahe 1200 mm.
- Kruvidega kinnitamisel tuleb eelnevalt veenduda roovide sobivuses, min roovi mõõtmed on 22 x 100 mm, soovituslik 32 x 100 mm.
- Kruvide pingutamisel tuleb jälgida, et neid üle ei keerataks.
- Lumetõkke soovituslik paigalduskoht on maja seinajoonel või sellest kõrgemal. Räästale lähemale paigaldamisel tuleb kontrollida, kas räästakonstruktsioonid lumekoormust taluvad.
- Arvestage paigaldamisel veebilehel www.orima.fi/www.weckman.ee toodud ohutustoodete hooldus- ja kasutusjuhiseid ning juhendis RT 85-10708 esitatud nõudeid.



NR	OSA		TOOTENRO
1	VÖRKLUMETÕKE	1,23 m	32010
1		2,46 m	32020
2	KS/LE-KINNITUS	350 mm	30120
2		400 mm	30130
3	VLE KINNITUSDETAIL		32140
4	VLE JÄTKUDETAIL		32030
5	KUUSKANTPOLT M8 x 16		17031
6	KUUSKANTPOLT M8 x 35		17051
7	KUUSKANTMUTTER M8		17021
8	OVAALNE ALUSPLAAT		17060
9	KATUSEKRUVI 7 x 50		17271
10	TIHENDUSLINT		17160

NB! Kasutada polte M8 8.8 (ISO 898).