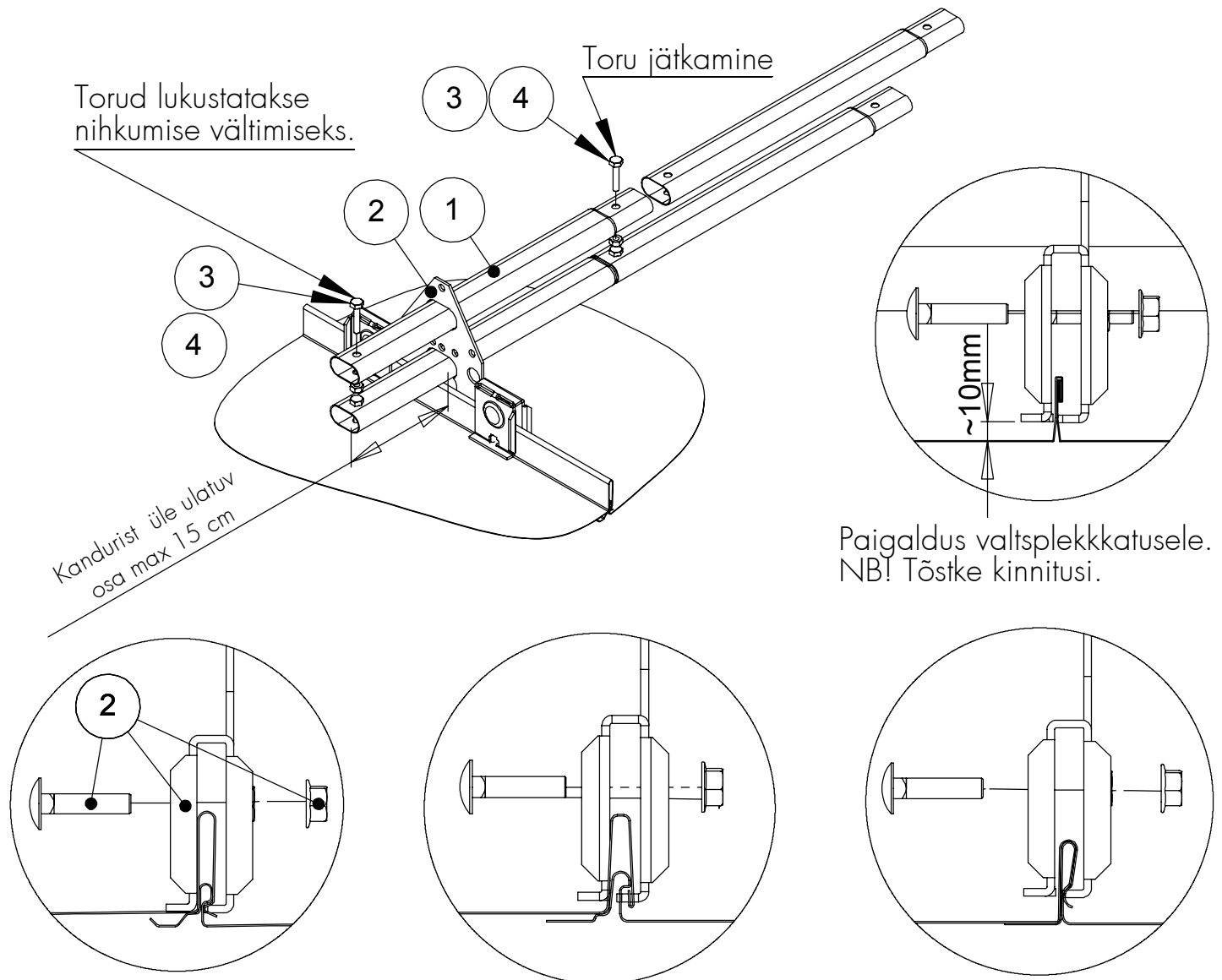


# LUMETÖKKE PAIGALDUS VALTSPLEKK- JA ELEGANT KATUSTELE

# ORIMA®

## LE2

- Kandurite paigaldusvahe max 1200 mm.
- Kruvide pingutusmoment 20 Nm.
- Lumetökke soovituslik paigalduskoht on maja seinajoonel või sellest kõrgemal. Räästale lähemale paigaldamisel tuleb kontrollida, kas räästakonstruktsioonid lumekoormust taluvad.
- Arvestage paigaldamisel veebilehel [www.orima.fi](http://www.orima.fi)/[www.weckman.ee](http://www.weckman.ee) toodud ohutustoodete hooldus- ja kasutusjuhiseid ning juhendis RT 85-10708 esitatud nõudeid.



Paigaldus valtsplekkkatusele.  
NB! Tõstke kinnitusi.

Paigaldus eri tüüpi valtsprofiilkatustele.

| NR | OSA  | TOOTE NR | LE2,<br>(SLEA) tk |
|----|--|----------|-------------------|
| 1  | LUMETÖKKETORU 3,0 m                          | 31010    | 2                 |
| 2  | VALTSPROFIILI KINNITUSE<br>PAIGALDUSKOMPLEKT | 35640    | 4                 |
| 3  | KUUSKANTPOLT M8x35                           | 17050    | 4                 |
| 4  | KUUSKANTMUTTER M8                            | 17020    | 4                 |

NB! Kasutada kruvisid M8 8.8 (ISO 898).