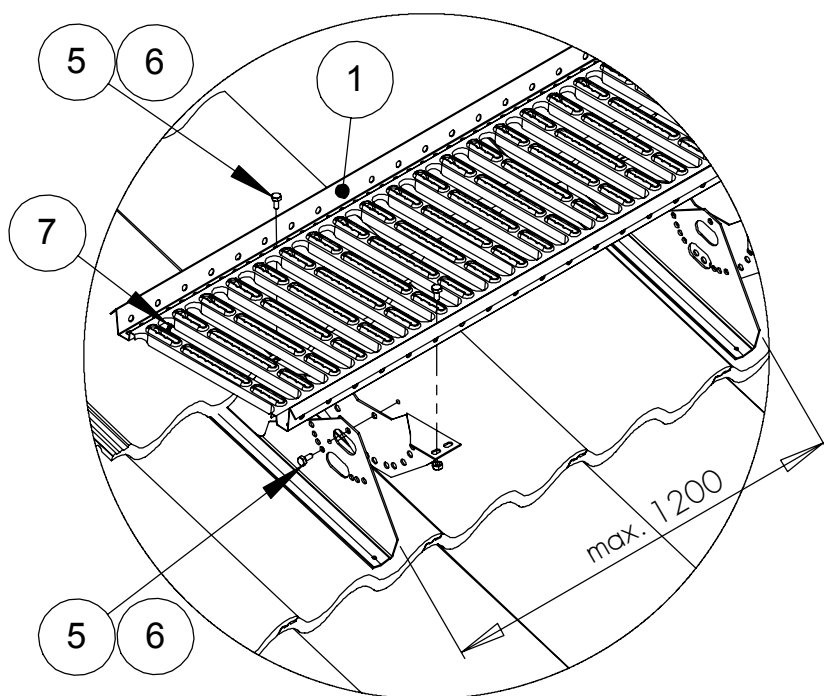


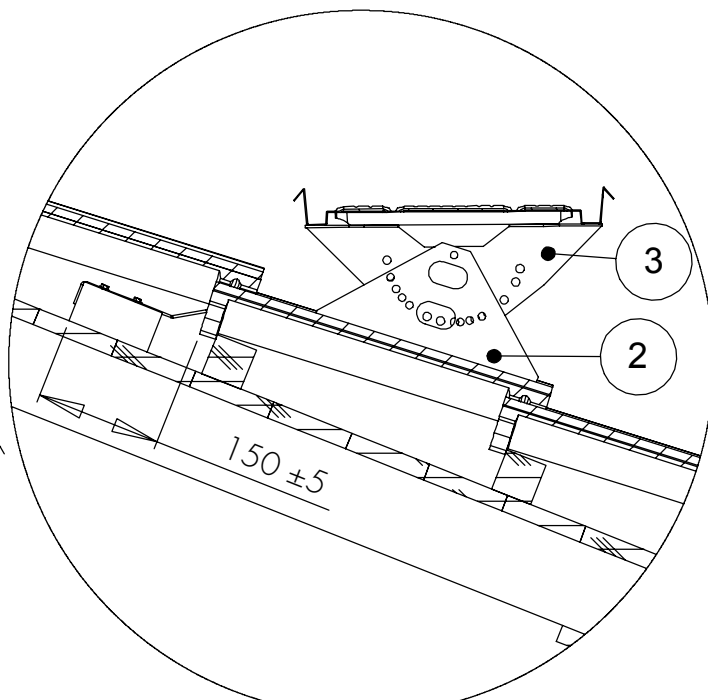
KLASSI 2 KATUSESILD KIVIKATUSTELE



- Kasutada alati vähemalt kolme kandurit.
- Kandurite paigaldusvahe max 1,2 m.
- Katusesilla ots võib ulatuda üle kinnituse max 15 cm.
- 50 x 100 mm abiroov tuleb kinnitada karkassi külge 6 x 100 mm kruvidega.
- Kruvide pingutamisel tuleb jälgida, et neid üle ei keerataks.
- Katuse kalle max 50°, mispuhul kivi kõrgus on max 40 mm (45° / 53 mm, 34° / 83 mm).
- Arvestage paigaldamisel ohutustoodete hooldus- ja kasutusjuhendi nõudeid (www.orima.fi/www.weckman.ee) ning juhendi RT 85-10708 eeskirju.

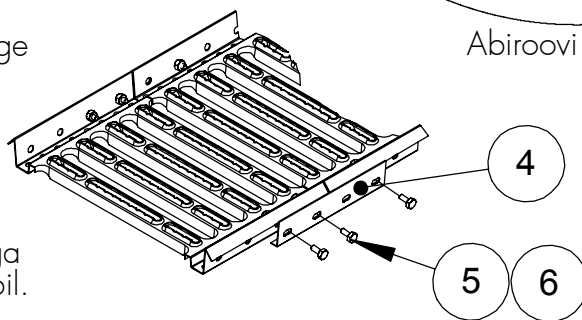


Kinnitus 50 x 100 mm abiroovi külge 7 x 50 mm kruvidega.



Abiroovi asukoht

Katusesilla jätkamine jätkutükiga.
Katusesilda võib jätkata ka ülekattega kahe poldi M8 x 16 ja mutri M8 abil.



NR	OSA	TOOTENR	KS8 1,21 m (STTI), tk	KS8 2,47 m (STTH), tk	KS8 2,97 m (STTC), tk
1	KATUSESILD 1,21 m	30010	1		
1	KATUSESILD 2,47 m	30020		1	
1	KATUSESILD 2,97 m	30030			1
2	KANDUR	31050	3	3	4
3	KANDURI ALUSRAUD	30060	3	3	4
4	JÄTKUTÜKK	30040	2	2	2
5	KUUSKANTPOLT M8 x 16	17031	18	18	22
6	KUUSKANTMUTTER M8	17021	18	18	22
7	KATUSEKRUVI 7 x 50	17271	6	6	8
	OTSATOE KOMPLEKT	35110	1	1	

NB! Kasutada polte M8 8.8 (ISO 898).