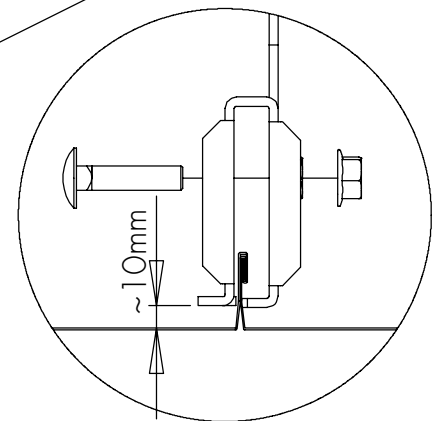
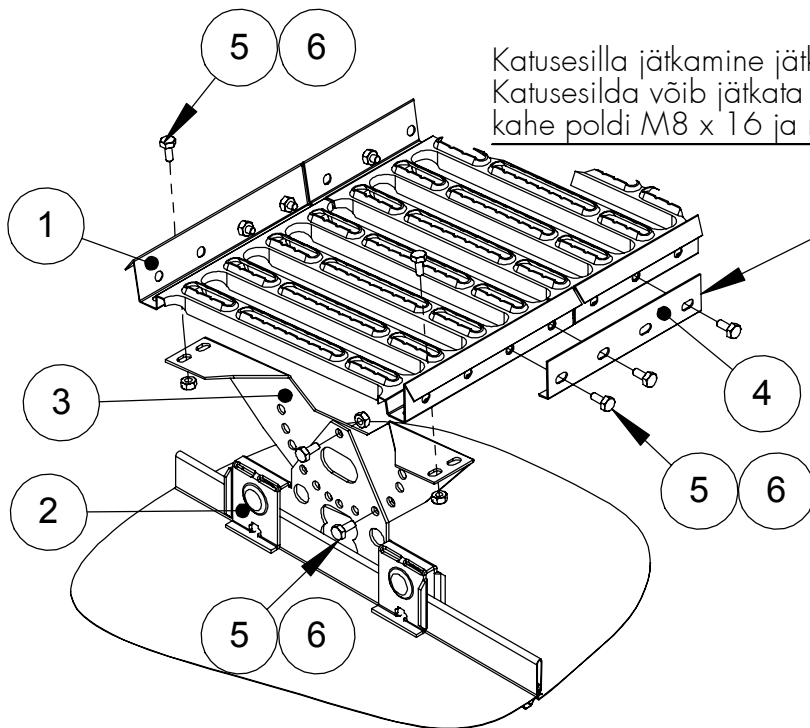
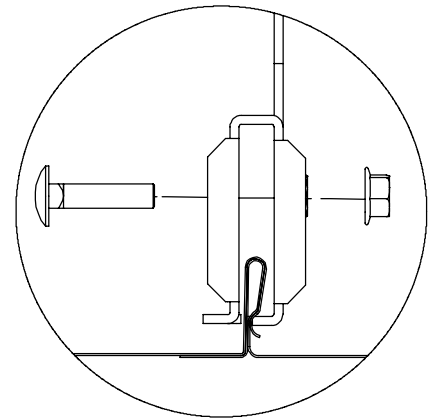
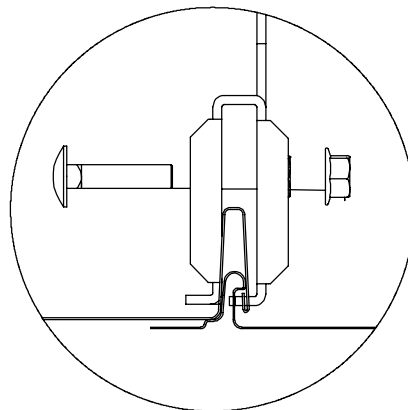
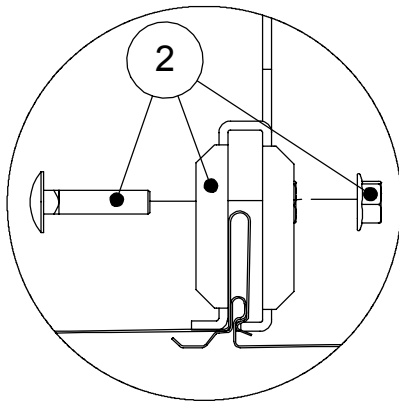


KLASSI 1 KATUSESILD VALTSPLEKK-KATUSTELE (ELEGANT, CLASSIC, TOPELTVALTS)

- Kasutada alati vähemalt kolme kandurit.
- Kandurite paigaldusvahe max 1200 mm.
- Katusesilla ots võib ulatuda üle kanduri max 15 cm.
- Katuse kalle on max 42°.
- Kruvide pingutusmoment 20 N·m.
- Arvestage paigaldamisel ohutustoodete hooldus- ja kasutusjuhendi nõudeid (www.orima.fi/www.weckman.ee) ning juhendi RT 85-10708 eeskirju.



Paigaldus valtsprofiilkatusele.
NB! Tõstke kinnitusi.



Paigaldus eri tüüpi valtsprofiilkatustele.

NR	OSA	TOOTENR	KS3 1,21m (STTL) tk	KS3 2,47m (STTG) tk	KS3 2,97m (STTA) tk
1	KATUSESILD 1,21m	30010	1		
1	KATUSESILD 2,47m	30020		1	
1	KATUSESILD 2,97m	30030			1
2	KANDURI PAIGALDUSKOMPLEKT	35640	2	3	4
3	KANDURI ALUSRAUD	30060	2	3	4
4	JÄTKUTÜKK	30040	2	2	2
5	KUUSKANTPOLT M8 x 16	17031	14	18	22
6	KUUSKANTMUTTER M8	17021	14	18	22
	OTSATOE KOMPLEKT	35110	1	1	

NB! Kasutada polte M8 8.8 (ISO ISO 898).