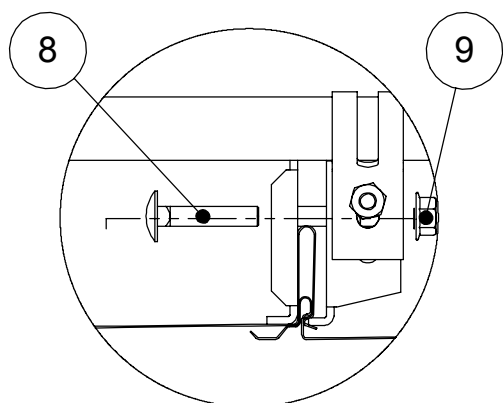
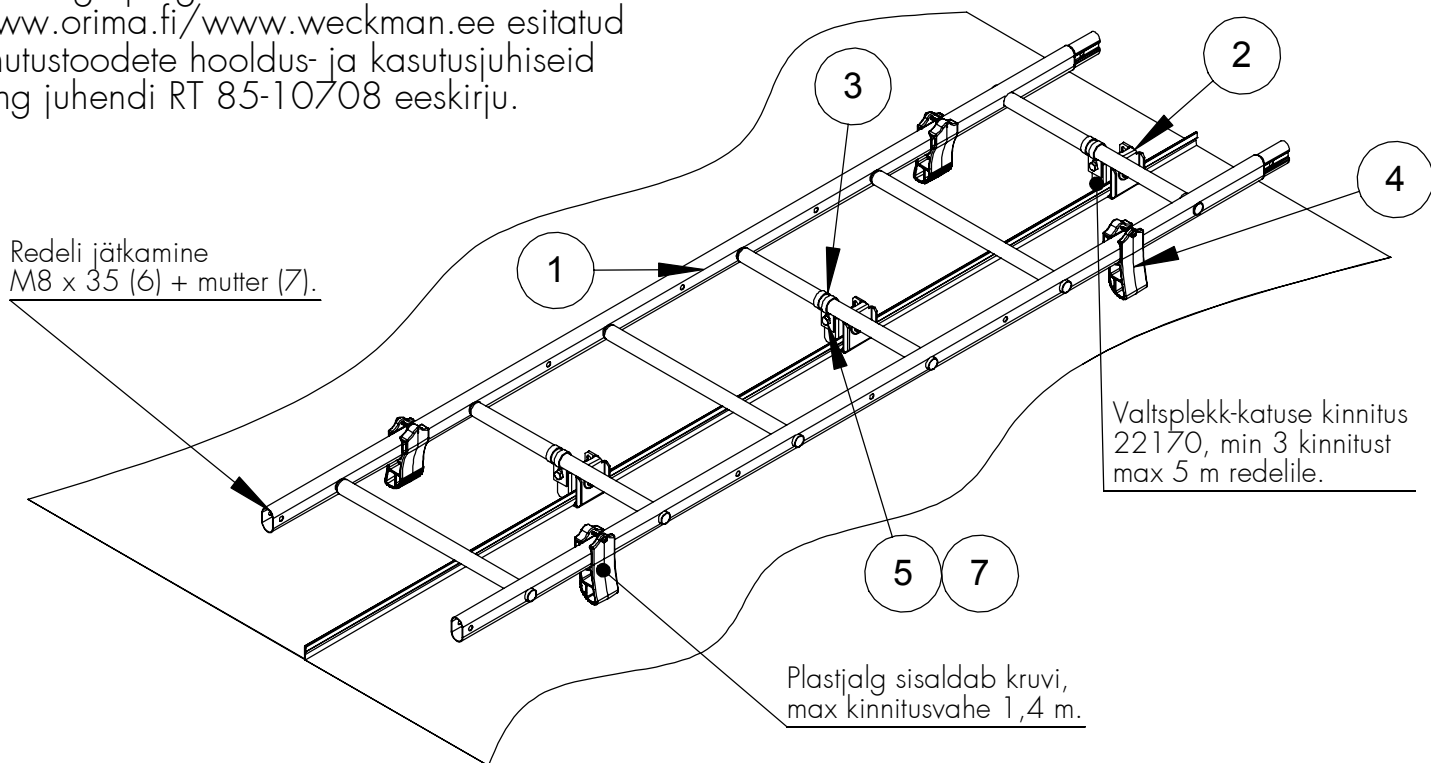
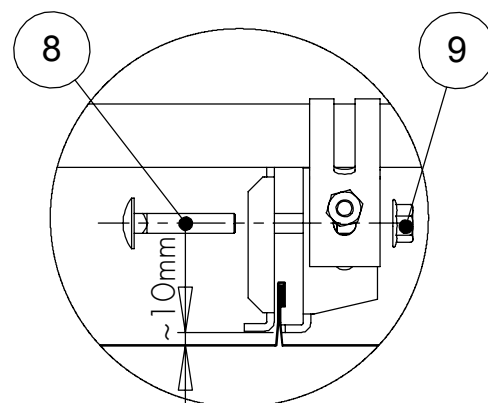
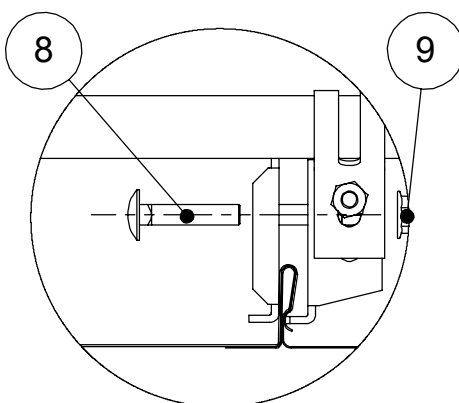


KLASSI 1 KATUSEREDEL VALTSPLEKK-KATUSTELE KESKKINNITUSEGA

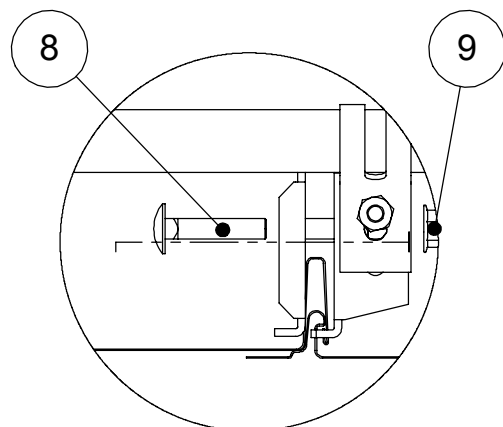
- Katuse redelite juures on soovitatav kasutada lumetõkkeid.
- Kinnituskrvide pingutusmoment 20 N·m.
- Arvestage paigaldamisel veebilehel www.orima.fi/www.weckman.ee esitatud ohutustoodete hooldus- ja kasutusjuhiseid ning juhendi RT 85-10708 eeskirju.



Paigaldus eri tüüpi valtsplekk-katustele.



Paigaldus valtsprofiilkatusele.
NB! Tõstke kinnitusi.



NR	OSA	TOOTE-NR	AS2 (SAS2) tk	AS2L (SAS2L) tk
1	MOODULREDEL	*		
2	VALTSPLEKK-KATUSE KINNITUS	22170	3	1
3	KLAMBER	20420	3	1
4	PLASTJALG	20240	8	4
5	KUUSKANTPOLT M8 x 25	17041	3	1
6	KUUSKANTPOLT M8 x 35	17051	2	2
7	KUUSKANTMUTTER M8	17021	5	3
8	LUKUSTUSPOLT M8 x 40	17191	3	1
9	ÄÄRIKUTTER M8	17201	3	1

* Redelite standard pikkused: 1,5 m, 1,8 m, 2,4 m, 2,7 m, 3,0 m, 3,6 m ja 4,2 m.

NB! Kasutada polte M8 8.8 (ISO 898).