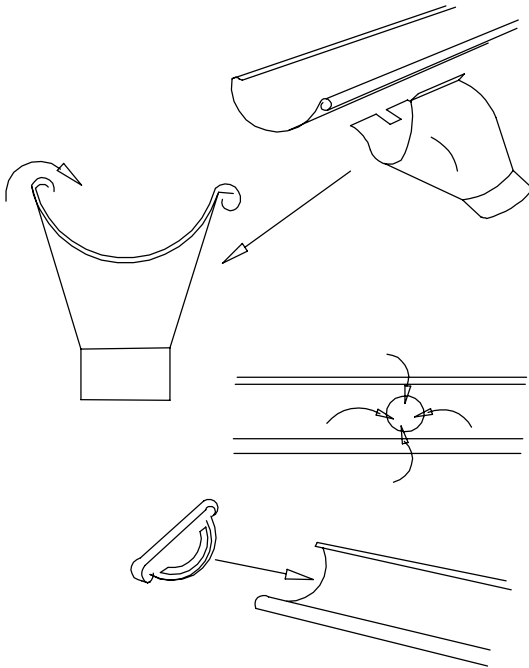
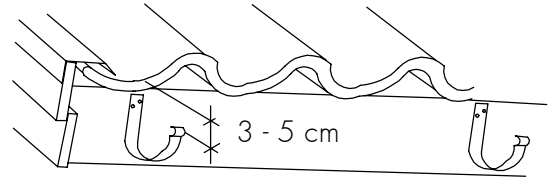


VIHMAVEERENNI P13 PAIGALDUSJUHEND

ORIMA®

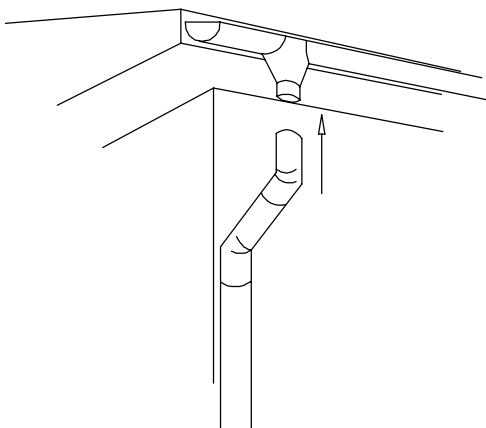
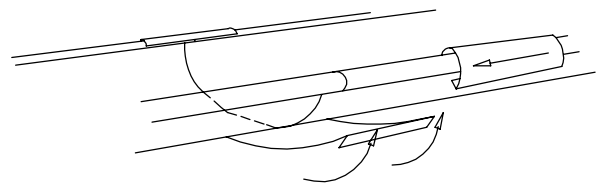
P13

Renni kinnituskonkse toodetakse tehases vertikaalsele räästale ning räästale katusekaldega 1 : 2,5 ja 1 : 3 servalaudadele. Teiste kallete puhul saab rennikonksu vajaliku nurga alla painutada või kasutada rennikonksu reguleeritavat tagatükki (vt eraldi paigaldusjuhendit). Paigaldust alustatakse kinnitades esmalt kõige välimised rennikonksud nii, et renni kalle jääks 2...4 mm ühe meetri kohta. Renni välisserv peab jääma 3...5 cm katusepinnast madalamale. Kinnitage suundnööri abil ka ülejäänud kinnituskonksud umbes meetriste vahedega soovitatavalt katusesarikate või talade kohtadesse.



Lõigake nt peenehambalise sae abil renni põhja ava vihmaveetoru ühendamiseks. Asetage allatuleku detaili painutatud välisserv renni välisserva sisse ja lükake allatuleku detaili õigesse asendisse. Painutage allatuleku detaili siseserv renni peale. Lõpetuseks koputage renni allatuleku detaili ava servi kergelt allapoole. Pärast seda lükake otsatükid oma kohale ja kinnitage need kahe tõmbeneediga ühe otsa kohta. Soovi korral võib ühenduskohtadesse lisada tihendusmassi. Nüüd saate tõsta rennid kanduritele nii, et esmalt asetate renni esiserva renni kinnituskonksud vastava otsa külge ja seejärel vajutate tagaserva rennikonksus oleva piiraja alapoolle.

Renni jätkamisel lükake rennide otsad otsakuti üksteise vastu. Kinnitage ühendusdetail esmalt renni siseservale. Seejärel tõstke ühendusdetaili välisserv ülespoole ja libistage kiilutükki nii, et ühendusdetaili painutatud serv läheb kiilutüki painutatud serva sisse. Pingutage ühendus, koputades kiilu kergelt noole suunas. Tiheduse tagamiseks võib lõpetuseks nt sõrme abil renni sisepoolle ühenduskohta määrada tihendusmassi.



ORIMA põlvede komplekt on mõeldud 80 cm räästa laiuse jaoks. Kui teie räästas on sellest erinev, sobitage põlvede komplekt räästale vastavaks. Samas saate määrata ka vihmaveetoru õige mõõdu. Pange põlved ja vihmaveetoru näidisele vastavalt mõõtudele kokku ja suruge vihmaveetoru rennist väljuva lehtri külge. Seejärel kinnitage vihmaveetoru alumisse otsa süli. Kinnitage vihmaveetoru seina külge u 1,5 m vahedega soovitatavalt ühenduskohtadele võimalikult lähedale jäävatest kohtadest.