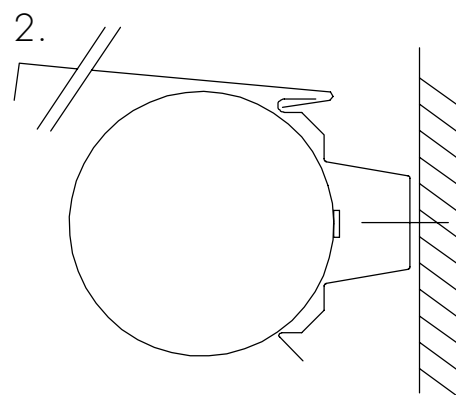


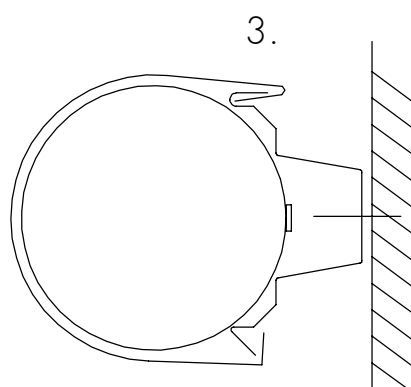
1.

1. Vihmaveetoru kinnitusklambri tagatüki kinnitus.

2. Toru paigaldus oma kohale ning klambri paigaldus ja painutamine toru ümber.



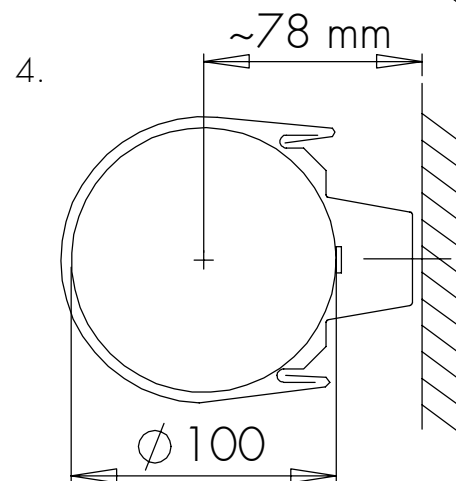
2.



3.

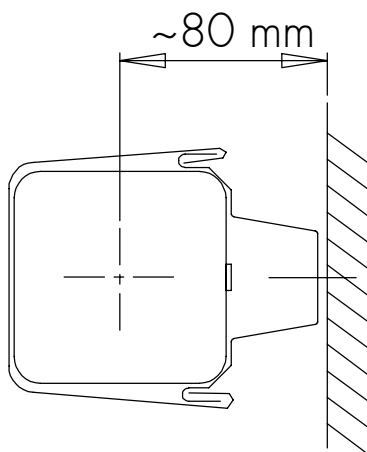
3. Klambri pingutamine tagatükki samaaegselt nt näpitsate abil painutades

4. Vihmaveetoru P10 paigaldatuna.



4.

Vihmaveetoru K9x9 paigaldatakse samal moel nagu toru P10.



K9x9 kinnitusosade tagatükk on sama nagu torul P10, kuid klamber on pisut pikem.

Mõlemad torud võib kinnitada ka juba valmis painutatud klambritega, pooled saab üksteise külge kinnitada nt 5...6-millimeetrise plekikruvidega.

