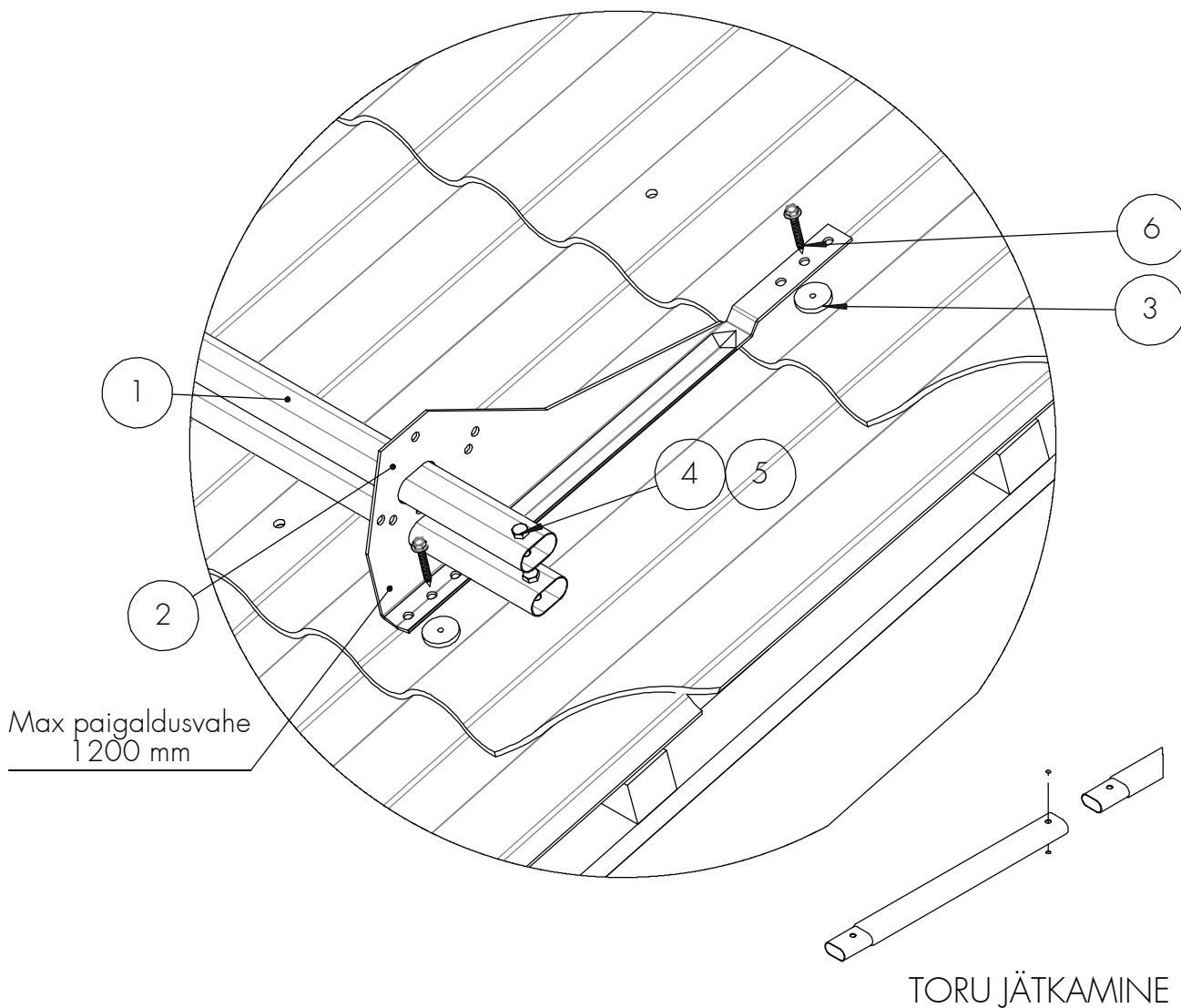


LUMETÖKE CEMBRIT

ORIMA®
LE CEM

- Cembrit plaatide pikkus 625 mm
- Kandurist üle ulatuv osa max 15 cm.
- Kandurite max paigaldusvahe 1200 mm. .
- Tihendage läbiviigud alati kummiseibidega
- Lumetökke soovituslik paigalduskoht on maja seinajoonel või sellest kõrgemal. Räästale lähemale paigaldamisel tuleb kontrollida, kas räästakonstruktsioonid lumekoormust taluvad.
- Arvestage paigaldamisel ohutustoodete dimensioneerimine ning hooldus- ja kasutusjuhendi nõudeid (www.orima.fi/www.weckman.ee)



NR	OSA	TOOTENR	LE CEM 3 m SLENZ, tk
1	LUMETÖKKE TORU 3 m	31010	(1)
2	KINNITI CEMBRIT	31850	4
3	TIHENDUSSEIB	17100	8
4	KUUSKANTPOLT M8x35	17031	4
5	KUUSKANTMUTTER M8	17021	4
6	KATUSEKRUVI 7x50	17271	8

NB! Kasutada polte
M8 8.8 (ISO 898).