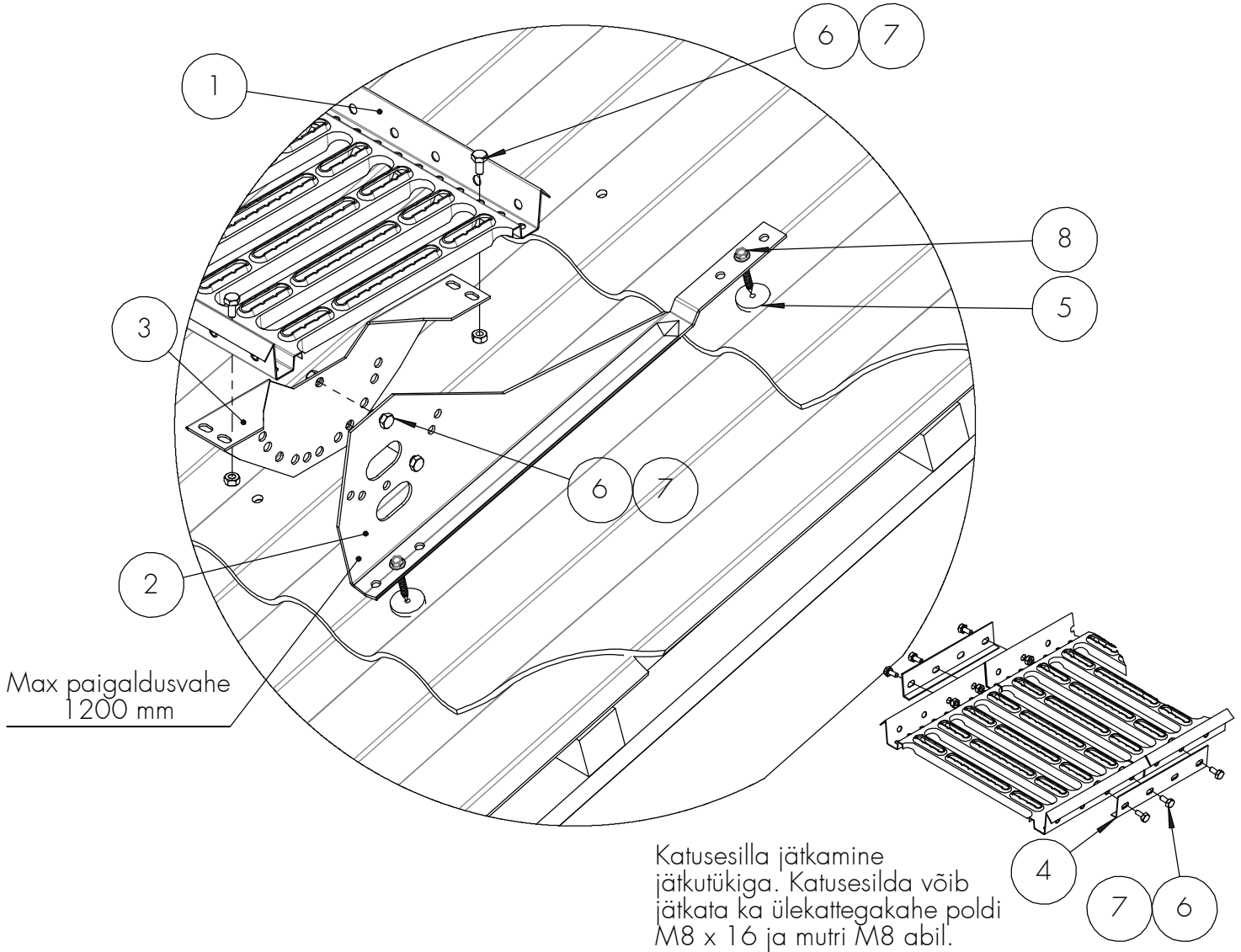


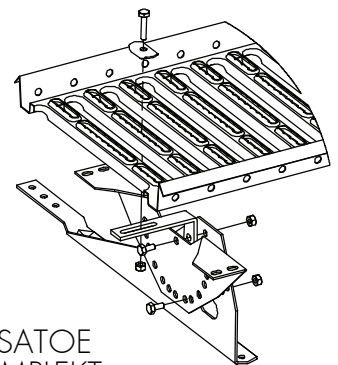
KATUSESILD CEMBRIT



- Cembrit plaatide pikkus 625 mm
- Katusesilla ots võib ulatuda üle kanduri max 15 cm.
- Kandurite paigaldusvahe max 1200 mm.
- Tihendage läbiviigud alati kummiseibidega
- Arvestage paigaldamisel ohutustoodete hooldus- ja kasutusjuhendi nõudeid (www.orima.fi/www.weckman.ee)



NR	OSA	TOOTENR	KS CEM 2,97 m STTCEMZ, tk	KS CEM 2,25 m STTCEMCZ, tk	KS CEM 1,21 m STTCEMBZ, tk
1	KATUSESILD 2,97 m	30030	(1)		
	KATUSESILD 2,25 m	30200		(1)	
	KATUSESILD 1,21 m	30030			(1)
2	KINNITI CEMBRIT	31850	4	3	2
3	KATUSESILLA KANDUR	30060	4	3	2
4	JÄTKUTÜKK	30040	4	4	4
5	TIHENDUSSEIB	17100	8	6	4
6	KUUSKANTPOLT M8x16	17031	22	18	14
7	KUUSKANTMUTTER M8	17021	22	18	14
8	KATUSEKRUVI 7x50	17271	8	6	4
9	OTSATOE KOMPLEKT	35110		1	1



OTSATOE
KOMPLEKT
Kasutada lühem katusesild
liini kui 2.5 m.

NB! Kasutada polte
M8 8.8 (ISO 898).