

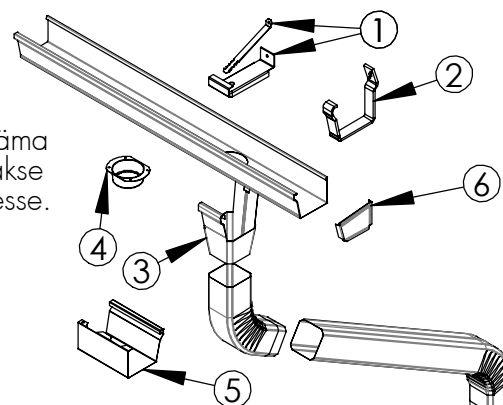
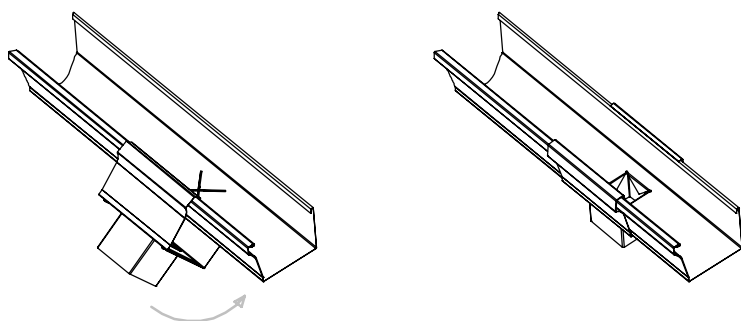
VIHMAVEESÜSTEEMI K12 PAIGALDUS



KINNITUSKONKSUD

Välimisi K12 kinnituskonkse valmistatakse tehase standardtoodetena sirgele räästale ning 1 : 2,5 ja 1 : 3 kaldega räästale. Teiste kallete puhul tuleb konks õige nurga alla painutada või kasutada reguleeritavat rennikonksu tagatükki (vt eraldi paigaldusjuhendit). K12 renni võib paigaldada ka sisemiste kinnitustega, mille kallet saab reguleerida (vt eraldi paigaldusjuhendit).

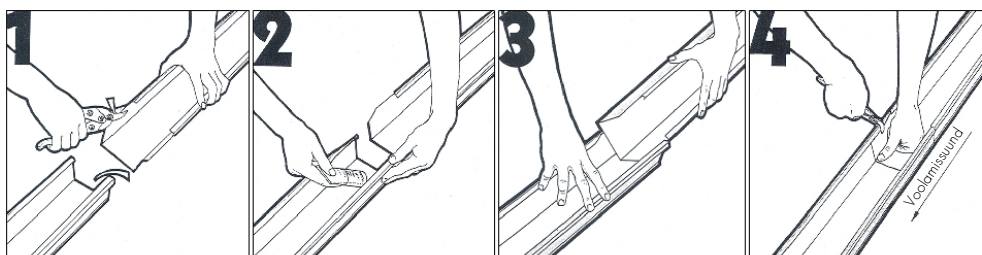
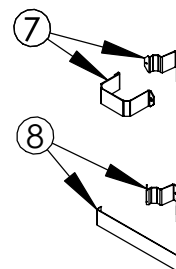
Paigaldust alustatakse kinnitades esmalt välimised rennikonksud nii, et renni kaldeks tuleks 2...4 mm ühe meetri kohta. Renni esiserv peab jääma katuse tasapinnast 3...5 cm madalamale. Ülejäänud konksud kinnitatakse suundnööri abil umbes meetriste vahedega sarikate või talade kohtadesse.



1. Sisemine rennikinnitus
2. Välimine kinnituskonks
3. Allatuleku detail
4. Allatuleku tükk
5. Ühendusdetail
6. Renni ots
7. Vihmaveetoru kinnitusklamber
8. Vihmaveetoru kinnitusklamber

ALLATULEKU DETAILI PAIGALDUS

Renni põhja tehke ristikujuline lõige vihmaveetoru ühendamiseks. Asetage allatuleku detaili esiserv renni esiserva peale ja keerake allatuleku detail oma kohale, surudes renni samal ajal pisut kokku. Painutage eelnevalt tehtud sisselõike nurgad alla. Teine võimalus vihmaveetoru ühendamiseks on allatuleku tükk, mis needitakse tõmbeneetidega renni põhja välisküljele.



ALLATULEKU DETAILI PAIGALDUS

Renni põhja tehke ristikujuline lõige vihmaveetoru ühendamiseks. Asetage allatuleku detaili esiserv renni esiserva peale ja keerake allatuleku detail oma kohale, surudes renni samal ajal pisut kokku. Painutage eelnevalt tehtud sisselõike nurgad alla. Teine võimalus vihmaveetoru ühendamiseks on allatuleku tükk, mis needitakse tõmbeneetidega renni põhja välisküljele.

VIHMAVEETORUD

Põlvekomplektid ja toru lõigatakse õigesse mõõtu (tehase mõõt 80 cm räästa jaoks). Vihmaveetoru kinnitatakse umbes iga 1,5 m tagant (kinnitusklambriid 7 või 8, vt eraldi paigaldusjuhendit).